

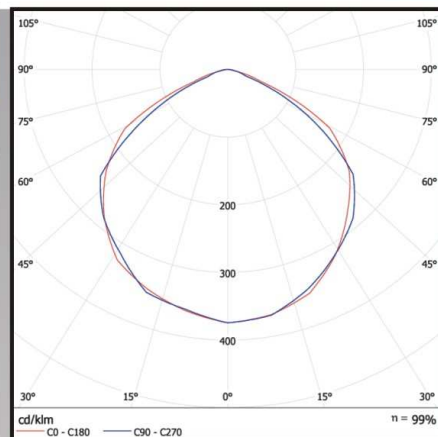
OŚWIETLENIE LED-CHIP

www.rms.com.pl



SERIA 7235:

MODEL	MOC [W]	STRUMIEŃ ŚWIETLNY
SL7235LD15W	15 W	1200 lm
SL7235LD20W	20 W	1600 lm
SL7235LD25W	25 W	2000 lm
SL7235LD30W	30 W	2400 lm
SL7235LD35W	35 W	2800 lm
SL7235LD40W	40 W	3200 lm



Oprawy LED-CHIP z powodzeniem zastępują standardowe oprawy lamp drogowych. Nie wymagają szczególnych czynności eksploatacyjnych czy serwisowych. Cechy te skutkują znacznym obniżeniem wszystkich kosztów związanych z wymianą żarówek w porównaniu do konwencjonalnych opraw drogowych. Oferujemy oprawy CHIP-LED w różnych konfiguracjach i wykonaniach. Szeroki zakres oferowanych przez nas opraw pozwala na dokładne dopasowanie oświetlenia do wymagań klienta.

W przeciwieństwie do standardowych lamp drogowych oprawy LED-CHIP uzyskują pełną moc świetlną zaraz po uruchomieniu. Charakteryzują się także znacznie mniejszym zapotrzebowaniem na energię.

Dostępne są oprawy przeznaczone do współpracy z systemem solarnym lub hybrydowym.

Dane techniczne:

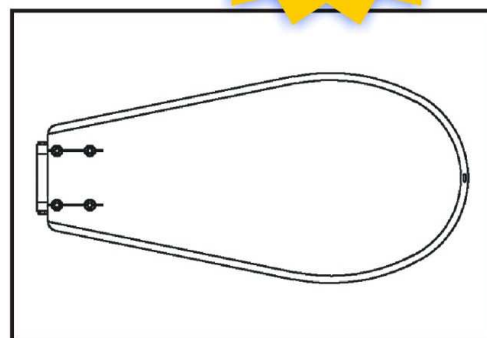
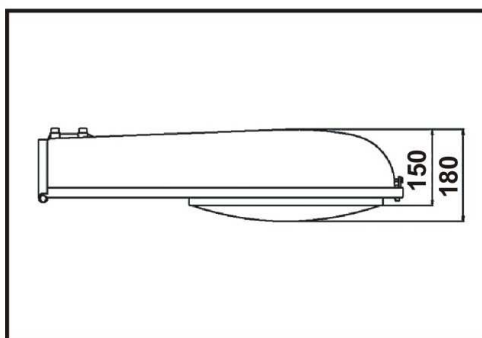
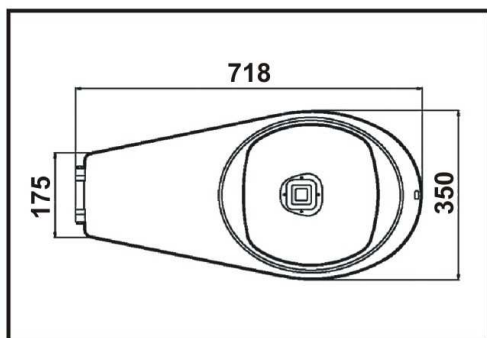
- Moc źródła światła: 15 - 40W
- Napięcie: 85 - 265V AC
12V DC, 24V DC
- Stopień ochrony: IP65
- Współczynnik oddawania barwy: RA > 80
- Skuteczność świetlna: 80 lm/W
- Współczynnik mocy: > 0,9
- Temperatura pracy: - 40°C ~ 55°C
- Żywotność: min. 50 000 h
- Waga: 6,5 kg
- Wymiary: 713 x 354 x 161

Budowa:

- źródło światła: High-Power LED-Chip
- wydajny odbłyśnik aluminiowy o wysokim poziomie czystości
- wytrzymała osłona
- układ odprowadzania ciepła
- lekka obudowa
- elektroniczny układ zasilania o wysokiej sprawności

Przykładowe aplikacje:

- oświetlenie ulic w miastach
- chodniki
- place i skwery
- szkoły
- parki oraz ogrody
- parkingi
- posesje prywatne
- tereny fabryczne
- strefy przemysłowe
- strefy monitorowane przez kamery



RMS POLSKA Sp. z o.o.
39-126 Zagorzyce 12 b
tel. +48 17 745 25 84
fax: +48 17 745 28 53
kom. 0 609 696 425
0 660 769 520

RMS POLSKA



biuro@rms.com.pl

BIURO HANDLOWE:

39-120 Sędziszów
Małopolski
ul. Fabryczna 4
e-mail: biuro@rms.com.pl