

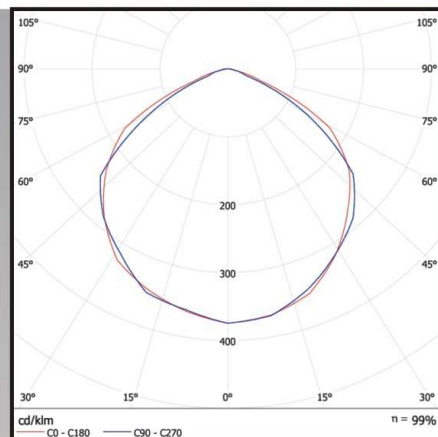
OŚWIETLENIE LED-CHIP

www.rms.com.pl



SERIA 920:

MODEL	MOC [W]	STRUMIEŃ ŚWIETLNY
SL920LD70W	70 W	5600 lm
SL920LD80W	80 W	6400 lm
SL920LD100W	100 W	8000 lm
SL920LD110W	110 W	8800 lm



Oprawy LED-CHIP z powodzeniem zastępują standardowe oprawy lamp drogowych. Nie wymagają szczególnych czynności eksploatacyjnych czy serwisowych. Cechy te skutkują znacznym obniżeniem wszystkich kosztów związanych z wymianą żarówek w porównaniu do konwencjonalnych opraw drogowych. Oferujemy oprawy CHIP-LED w różnych konfiguracjach i wykonaniach. Szeroki zakres oferowanych przez nas opraw pozwala na dokładne dopasowanie oświetlenia do wymagań klienta.

W przeciwieństwie do standardowych lamp drogowych oprawy LED-CHIP uzyskują pełną moc świetlną zaraz po uruchomieniu. Charakteryzują się także znacznie mniejszym zapotrzebowaniem na energię.

Dostępne są oprawy przeznaczone do współpracy z systemem solarnym lub hybrydowym.

Dane techniczne:

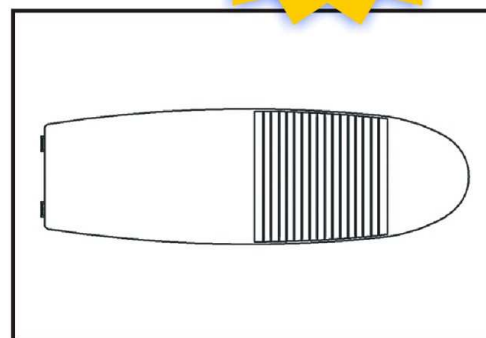
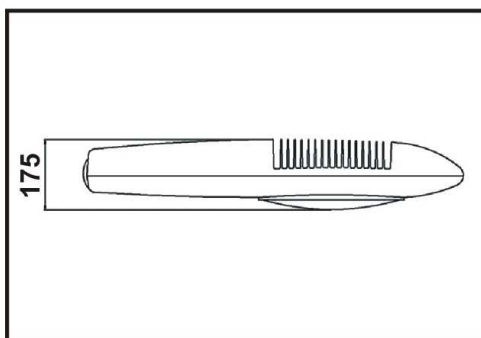
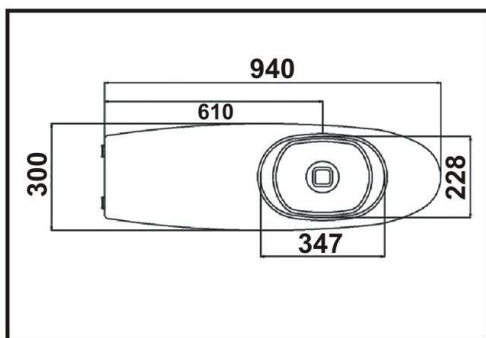
• Moc źródła światła:	70 - 110W
• Napięcie:	85 - 265V AC 12V DC, 24V DC
• Stopień ochrony:	IP65
• Współczynnik oddawania barwy:	RA > 80
• Skuteczność świetlna:	80 lm/W
• Współczynnik mocy:	> 0,9
• Temperatura pracy:	- 40°C ~ 55°C
• Żywotność:	min. 50 000 h
• Waga:	9,7 kg
• Wymiary:	940 x 300 x 175

Budowa:

- źródło światła: High-Power LED-Chip
- wydajny odbłyśnik aluminiowy o wysokim poziomie czystości
- wytrzymała osłona
- układ odprowadzania ciepła
- lekka obudowa
- elektroniczny układ zasilania o wysokiej sprawności

Przykładowe aplikacje:

- oświetlenie dróg i ulic
- chodniki
- place i skwery
- szkoły
- parki oraz ogrody
- parkingi
- posesje prywatne
- tereny fabryczne
- strefy przemysłowe
- strefy monitorowane przez kamery



RMS POLSKA Sp. z o.o.
39-126 Zagorzyce 12 b
tel. +48 17 745 25 84
fax: +48 17 745 28 53
kom. 0 609 696 425
0 660 769 520

RMS POLSKA



biuro@rms.com.pl

BIURO HANDLOWE:

39-120 Sędziszów
Małopolski
ul. Fabryczna 4
e-mail: biuro@rms.com.pl