



RMS POLSKA Sp. z o.o.

ENERGIA ODNAWIALNA

- KOLEKTORY SŁONECZNE
- LAMPY SOLARNE I HYBRYDOWE ORAZ ZNAKI AKTYWNE
- PRZEMYSŁOWE OPRAWY I ŻARÓWKI LED
- BATERIE FOTOWOLTAICZNE
- SIŁOWNIE WIATROWE I PRĄDNICE WOLNOOBROTOWE
- AUTOMATYKA PRZEMYSŁOWA
- SZYBKE POŁĄCZENIA WTYKOWE I RURY – JOHN GUEST

CENNIK 2013 -1

Oferta cenowa na prądnice wolnoobrotowe

Lp.	Model	Moc	Napięcie znamionowe bez obciążenia (przy prędkości znamionowej)	Prędkość znamionowa [obr / min]	Cena netto USD [szt]	Cena BRUTTO USD [szt]
1.	PMG -500-40-450-G	500 W	3 x 40 VAC	450	1 243	1 528, 89
2.	PMG -1000-250-450-G	1 kW	3 x 250 VAC	450	1 485	1 826, 55
3.	PMG -1500-70-550-G	1.5 kW	3 x 70 VAC	550	1 485	1 826, 55
4.	PMG -1800-400-480-G	1.8 kW	3 x 400 VAC	480	1 738	2 137, 74
5.	PMG -3500-450-250-G	3.5 kW	3 x 400 VAC	250	3 905	4 803, 15
6.	PMG -5000-600-200-G	5 kW	3 x 600 VAC	200	5 016	6 169, 68
7.	PMG -7500-600-200-G	7.5 kW	3 x 600 VAC	200	6 588	8 103, 24
8.	PMG -12K-600-135-G	12 kW	3 x 600 VAC	135	9 671	11 895, 33
9.	PMG -15K-650-125-G	15 kW	3 x 650 VAC	125	11 235	13 819, 05
10.	PMG -20K-500-100-G	20 kW	3 x 500 VAC	100	13 778	16 946, 94
11.	PMG -30K-500-100-G	30 kW	3 x 500 VAC	100	18 308	22 518, 84

Dostawa na koszt odbiorcy. **Ceny w USD loco Zagorzyce.**

Przeliczenie USD / PLN wg kursu sprzedaży NBP z dnia przyjęcia zamówienia do realizacji.

Powyższe ceny dotyczą zakupu pojedynczych egzemplarzy. Rabat możliwy przy zakupie minimum 10 szt. danego modelu.

Cennik ważny do: 30.12.2013r. UWAGA: niniejszy cennik nie stanowi oferty handlowej w rozumieniu art. 66, par. 1 Kodeksu Cywilnego.

RMS POLSKA Sp. z o.o.

39-126 Zagorzyce 12 „B”

Tel.: +48 17 745 25 84, Fax: + 48 17 785 28 53

kom: 0 609 696 425, 0 660 769 520, 0 531 977 440

BIURO HANDLOWE: ul. Fabryczna 4,

39-120 Sędziszów Młp.

E-mail: biuro@rms.com.pl

Web: www.rms.com.pl

Bank PKO BP SA o/Rzeszów

Nr. 82 1020 4391 0000 6202 0109 3509

NIP: 818-16-76-247

REGON: 180388480

KRS: 0000320473

Sąd Rejonowy w Rzeszowie, XII Wydział Gospodarczy

Krajowego Rejestru Sądowego

Kapitał zakładowy: 448 000,00 zł.

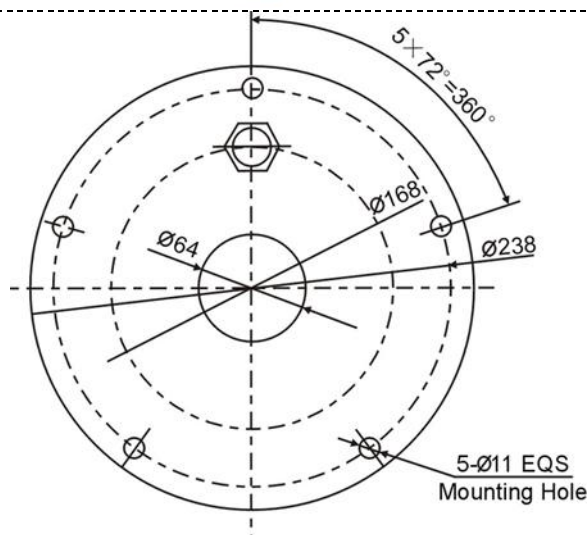
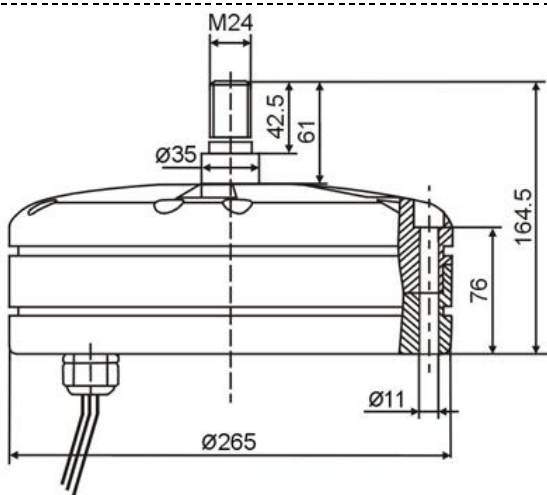


RMS POLSKA Sp. z o.o.

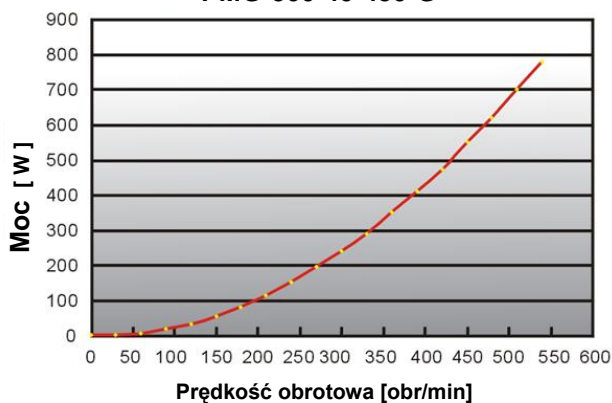
ENERGIA ODNAWIALNA

- KOLEKTORY SŁONECZNE
- LAMPY SOLARNE I HYBRYDOWE ORAZ ZNAKI AKTYWNE
- PRZEMYSŁOWE OPRAWY I ŻARÓWKI LED
- BATERIE FOTOWOLTAICZNE
- SIŁOWNIE WIATROWE I PRĄDNICE WOLNOOBROTOWE
- AUTOMATYKA PRZEMYSŁOWA
- SZYBKE POŁĄCZENIA WTYKOWE I RURY – JOHN GUEST

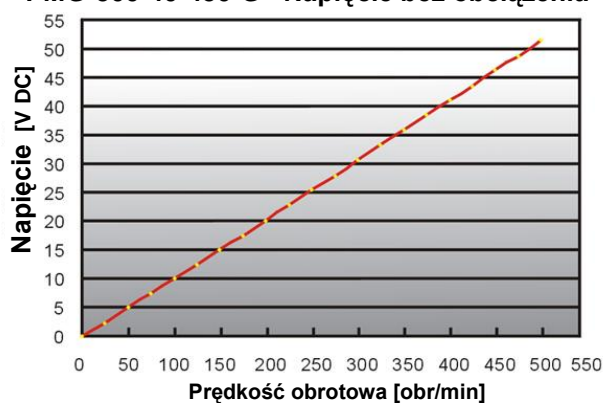
Dane techniczne: PMG -500-40-450-G



PMG-500-40-450-G



PMG-500-40-450-G Napięcie bez obciążenia



Waga: 12.7 kg
 Moment bezwładności: 0.006 (Kg.m²)
 Moment startu: <0.5 Nm

Moment przy mocy znamionowej: 14.8 Nm
Prąd (po wyprostowaniu) przy mocy znam.: 20 A DC

Cennik ważny do: 30.12.2013r. UWAGA: niniejszy cennik nie stanowi oferty handlowej w rozumieniu art. 66, par. 1 Kodeksu Cywilnego.

RMS POLSKA Sp. z o.o.

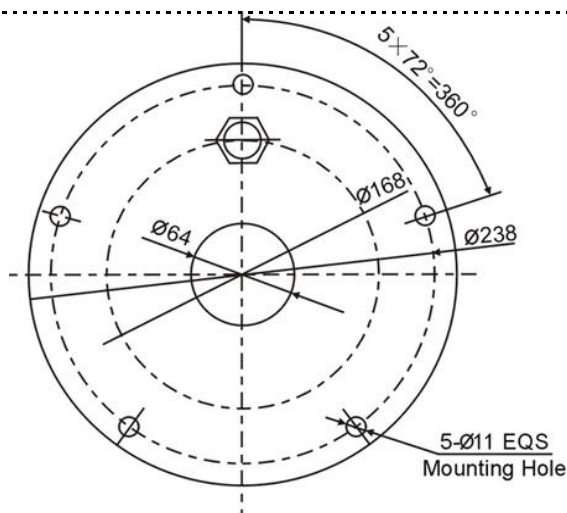
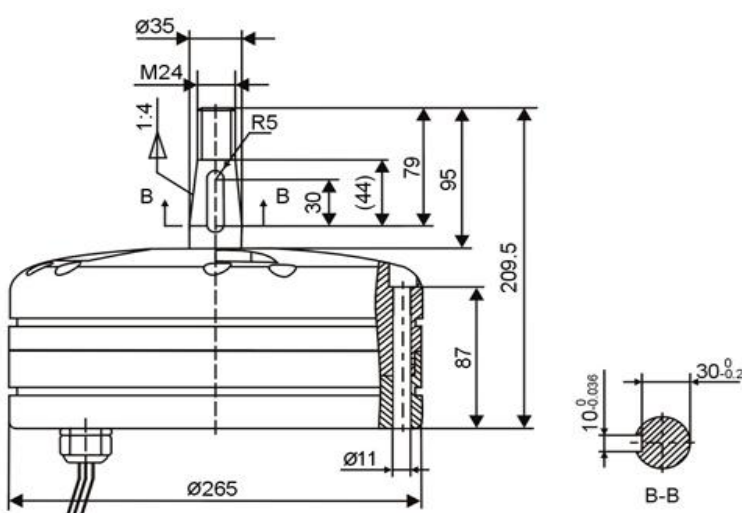
39-126 Zagorzyce 12 „B”
 Tel.: +48 17 745 25 84, Fax: + 48 17 785 28 53
 kom: 0 609 696 425, 0 660 769 520, 0 531 977 440
BIURO HANDLOWE: ul. Fabryczna 4,
 39-120 Sędziszów Młp.
 E-mail: biuro@rms.com.pl
 Web: www.rms.com.pl

Bank PKO BP SA o/Rzeszów

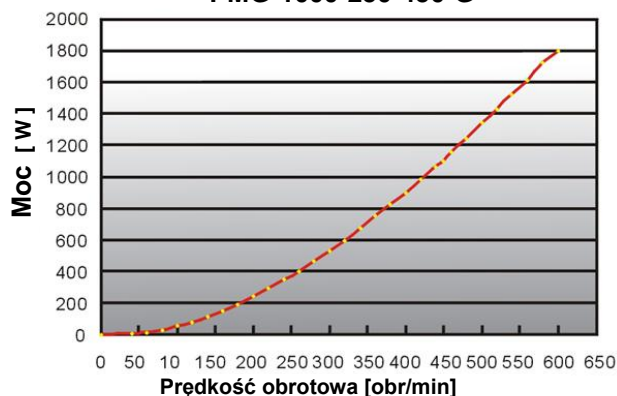
Nr. 82 1020 4391 0000 6202 0109 3509
 NIP: 818-16-76-247
 REGON: 180388480
 KRS: 0000320473
 Sąd Rejonowy w Rzeszowie, XII Wydział Gospodarczy
 Krajowego Rejestru Sądowego
 Kapitał zakładowy: 448 000,00 zł.

- KOLEKTORY SŁONECZNE
- LAMPY SOLARNE I HYBRYDOWE ORAZ ZNAKI AKTYWNE
- PRZEMYSŁOWE OPRAWY I ŻARÓWKI LED
- BATERIE FOTOWOLTAICZNE
- SIŁOWNIE WIATROWE I PRĄDNICE WOLNOOBROTOWE
- AUTOMATYKA PRZEMYSŁOWA
- SZYBKE POŁĄCZENIA WTYKOWE I RURY – JOHN GUEST

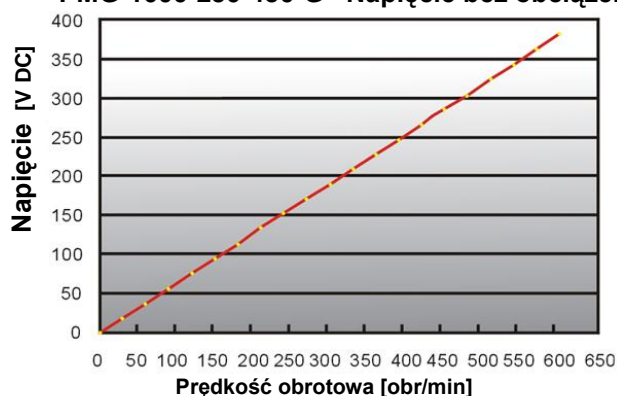
Dane techniczne: PMG -1000-250-450-G



PMG-1000-250-450-G



PMG-1000-250-450-G Napięcie bez obciążenia



Waga: 15.7 kg
 Moment bezwładności: 0.010 (Kg.m²)
 Moment startu: <0.5 Nm

Moment przy mocy znamionowej: 31.5 Nm
Prąd (po wyprostowaniu) przy mocy znam.: 6 A DC

Cennik ważny do: 30.12.2013r. UWAGA: niniejszy cennik nie stanowi oferty handlowej w rozumieniu art. 66, par. 1 Kodeksu Cywilnego.

RMS POLSKA Sp. z o.o.

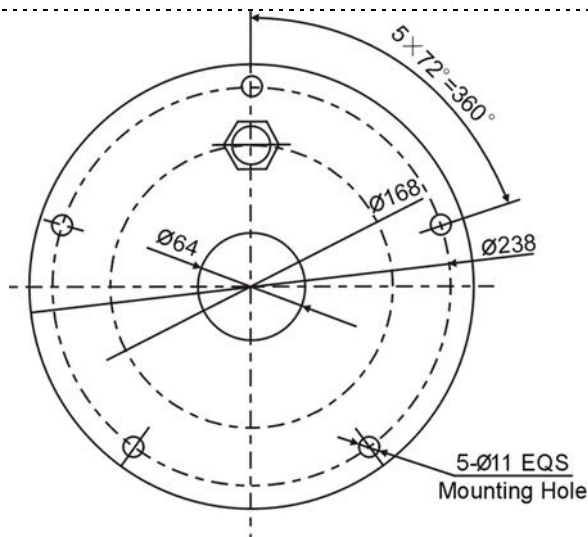
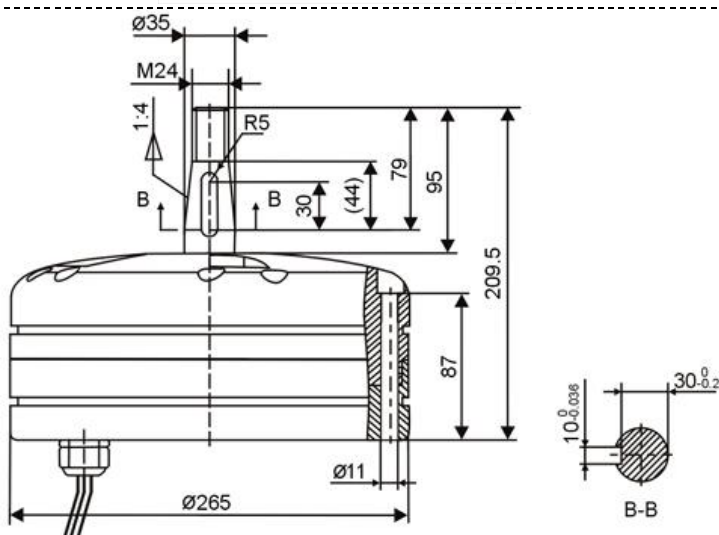
39-126 Zagorzyce 12 „B”
 Tel.: +48 17 745 25 84, Fax: + 48 17 785 28 53
 kom: 0 609 696 425, 0 660 769 520, 0 531 977 440
BIURO HANDLOWE: ul. Fabryczna 4,
 39-120 Sędziszów Młp.
 E-mail: biuro@rms.com.pl
 Web: www.rms.com.pl

Bank PKO BP SA o/Rzeszów

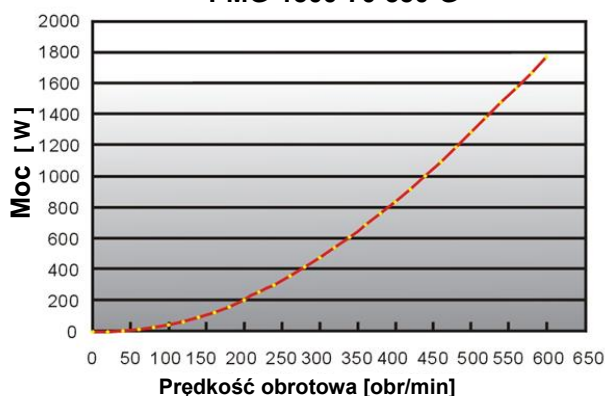
Nr. 82 1020 4391 0000 6202 0109 3509
 NIP: 818-16-76-247
 REGON: 180388480
 KRS: 0000320473
 Sąd Rejonowy w Rzeszowie, XII Wydział Gospodarczy
 Krajowego Rejestru Sądowego
 Kapitał zakładowy: 448 000,00 zł.

- KOLEKTORY SŁONECZNE
- LAMPY SOLARNE I HYBRYDOWE ORAZ ZNAKI AKTYWNE
- PRZEMYSŁOWE OPRAWY I ŻARÓWKI LED
- BATERIE FOTOWOLTAICZNE
- SIŁOWNIE WIATROWE I PRĄDNICE WOLNOOBROTOWE
- AUTOMATYKA PRZEMYSŁOWA
- SZYBKE POŁĄCZENIA WTYKOWE I RURY – JOHN GUEST

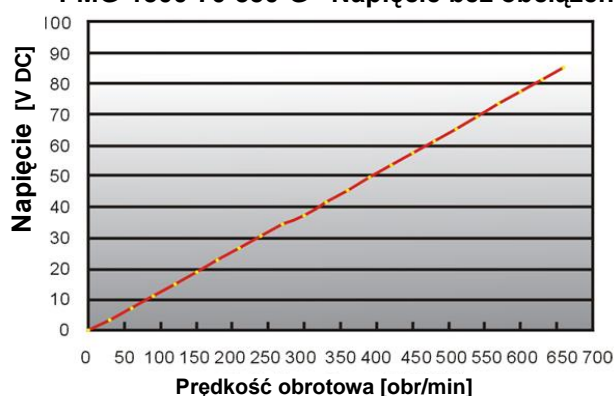
Dane techniczne: PMG -1500-70-550-G



PMG-1500-70-550-G



PMG-1500-70-550-G Napięcie bez obciążenia



Waga: 15.7 kg
 Moment bezwładności: 0.011 (Kg.m²)
 Moment startu: <0.7 Nm

Moment przy mocy znamionowej: 35.0 Nm
Prąd (po wyprostowaniu) przy mocy znam.: 30 A DC

Cennik ważny do: 30.12.2013r. UWAGA: niniejszy cennik nie stanowi oferty handlowej w rozumieniu art. 66, par. 1 Kodeksu Cywilnego.

RMS POLSKA Sp. z o.o.

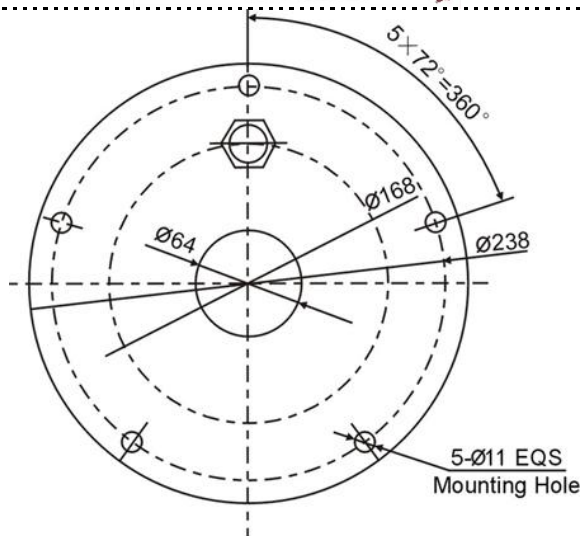
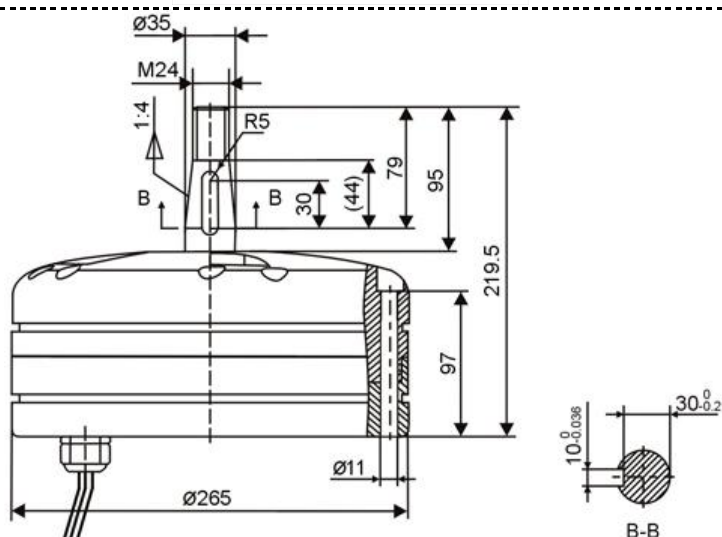
39-126 Zagorzyce 12 „B”
 Tel.: +48 17 745 25 84, Fax: + 48 17 785 28 53
 kom: 0 609 696 425, 0 660 769 520, 0 531 977 440
BIURO HANDLOWE: ul. Fabryczna 4,
 39-120 Sędziszów Młp.
 E-mail: biuro@rms.com.pl
 Web: www.rms.com.pl

Bank **PKO BP SA o/Rzeszów**

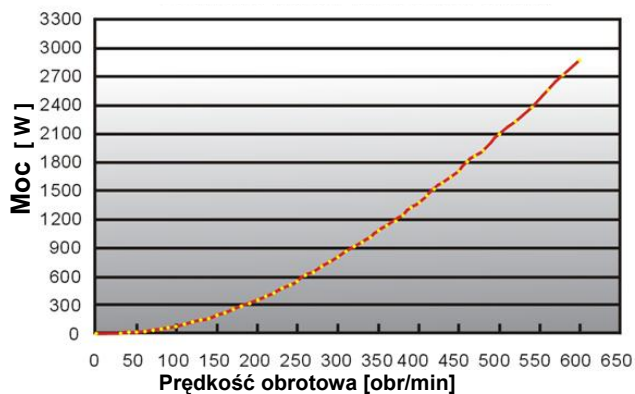
Nr. 82 1020 4391 0000 6202 0109 3509
 NIP: 818-16-76-247
 REGON: 180388480
 KRS: 0000320473
 Sąd Rejonowy w Rzeszowie, XII Wydział Gospodarczy
 Krajowego Rejestru Sądowego
 Kapitał zakładowy: 448 000,00 zł.

- KOLEKTORY SŁONECZNE
- LAMPY SOLARNE I HYBRYDOWE ORAZ ZNAKI AKTYWNE
- PRZEMYSŁOWE OPRAWY I ŻARÓWKI LED
- BATERIE FOTOWOLTAICZNE
- SIŁOWNIE WIATROWE I PRĄDNICE WOLNOOBROTOWE
- AUTOMATYKA PRZEMYSŁOWA
- SZYBKE POŁĄCZENIA WTYKOWE I RURY – JOHN GUEST

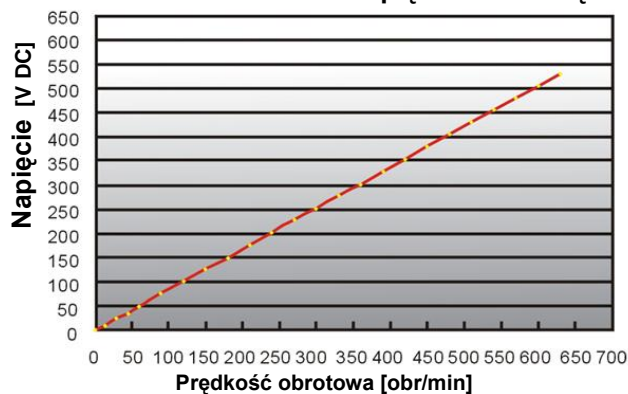
Dane techniczne: PMG -1800-400-480-G



PMG-1800-400-480-G



PMG-1800-400-480-G Napięcie bez obciążenia



Waga: 18.3 kg
 Moment bezwładności: 0.013 (Kg.m²)
 Moment startu: <0.9 Nm

Moment przy mocy znamionowej: 44.5 Nm
Prąd (po wyprostowaniu) przy mocy znam.: 6 A DC

Cennik ważny do: 30.12.2013r. UWAGA: niniejszy cennik nie stanowi oferty handlowej w rozumieniu art. 66, par. 1 Kodeksu Cywilnego.

RMS POLSKA Sp. z o.o.

39-126 Zagorzyce 12 „B”
 Tel.: +48 17 745 25 84, Fax: + 48 17 785 28 53
 kom: 0 609 696 425, 0 660 769 520, 0 531 977 440
BIURO HANDLOWE: ul. Fabryczna 4,
 39-120 Sędziszów Młp.
 E-mail: biuro@rms.com.pl
 Web: www.rms.com.pl

Bank **PKO BP SA o/Rzeszów**

Nr. 82 1020 4391 0000 6202 0109 3509
 NIP: 818-16-76-247
 REGON: 180388480
 KRS: 0000320473
 Sąd Rejonowy w Rzeszowie, XII Wydział Gospodarczy
 Krajowego Rejestru Sądowego
 Kapitał zakładowy: 448 000,00 zł.

- KOLEKTORY SŁONECZNE
- LAMPY SOLARNE I HYBRYDOWE ORAZ ZNAKI AKTYWNE
- PRZEMYSŁOWE OPRAWY I ŻARÓWKI LED
- BATERIE FOTOWOLTAICZNE
- SIŁOWNIE WIATROWE I PRĄDNICE WOLNOOBROTOWE
- AUTOMATYKA PRZEMYSŁOWA
- SZYBKE POŁĄCZENIA WTYKOWE I RURY – JOHN GUEST

Dane techniczne: **PMG-3500-450-250-GH (do montażu poziomego)**
PMG-3500-450-250-GV (do montażu pionowego)

-GH



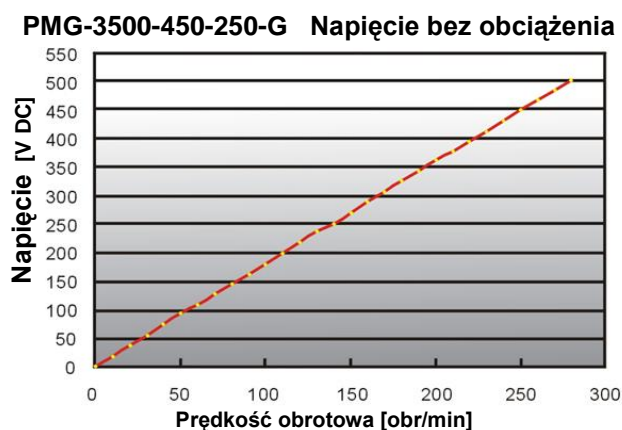
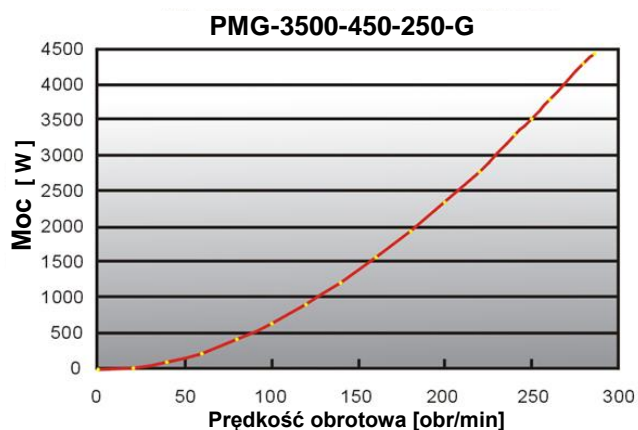
-GH



-GV



-GV



Waga: 78.0 kg
 Moment bezwładności: 0.066 (Kg.m²)
 Moment startu: <2.0 Nm

Moment przy mocy znamionowej: 150.0 Nm
Prąd (po wyprostowaniu) przy mocy znam.: 11 A DC

Cennik ważny do: 30.12.2013r. UWAGA: niniejszy cennik nie stanowi oferty handlowej w rozumieniu art. 66, par. 1 Kodeksu Cywilnego.

RMS POLSKA Sp. z o.o.

39-126 Zagorzyce 12 „B”
 Tel.: +48 17 745 25 84, Fax: + 48 17 785 28 53
 kom: 0 609 696 425, 0 660 769 520, 0 531 977 440
BIURO HANDLOWE: ul. Fabryczna 4,
 39-120 Sędziszów Młp.
 E-mail: biuro@rms.com.pl
 Web: www.rms.com.pl

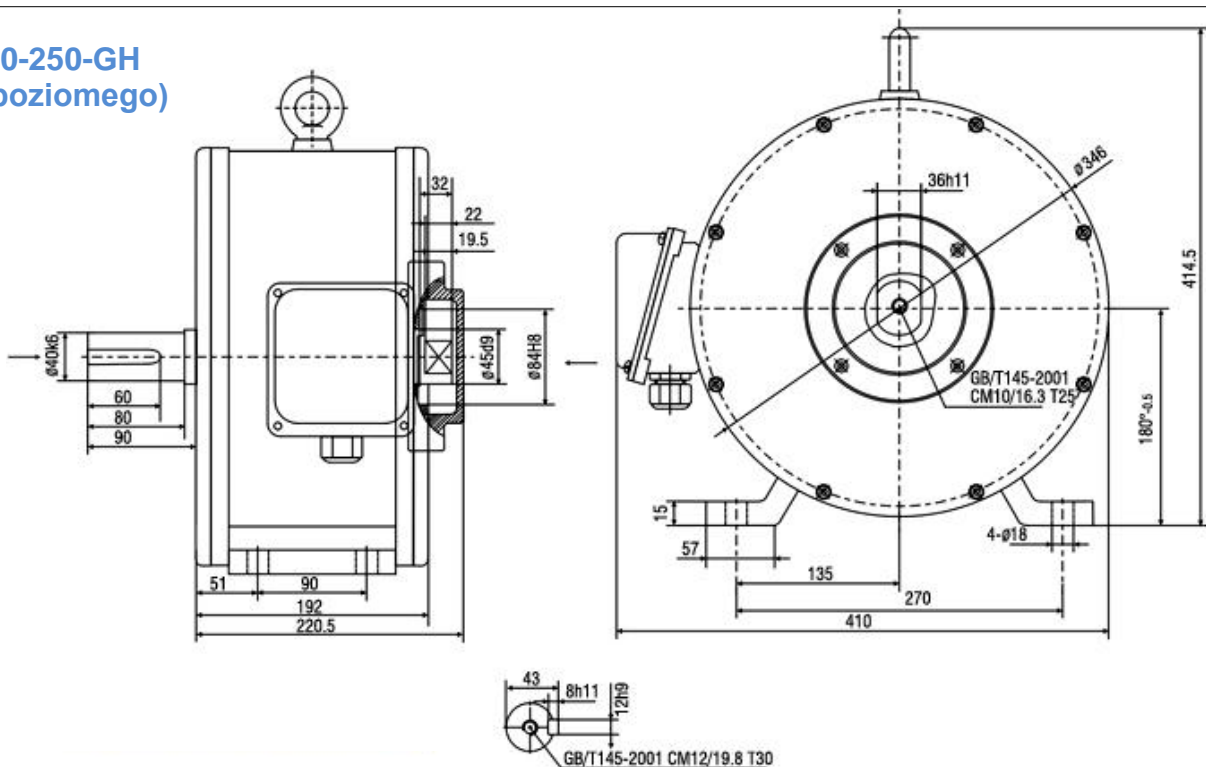
Bank **PKO BP SA o/Rzeszów**

Nr. 82 1020 4391 0000 6202 0109 3509
 NIP: 818-16-76-247
 REGON: 180388480
 KRS: 0000320473
 Sąd Rejonowy w Rzeszowie, XII Wydział Gospodarczy
 Krajowego Rejestru Sądowego
 Kapitał zakładowy: 448 000,00 zł.

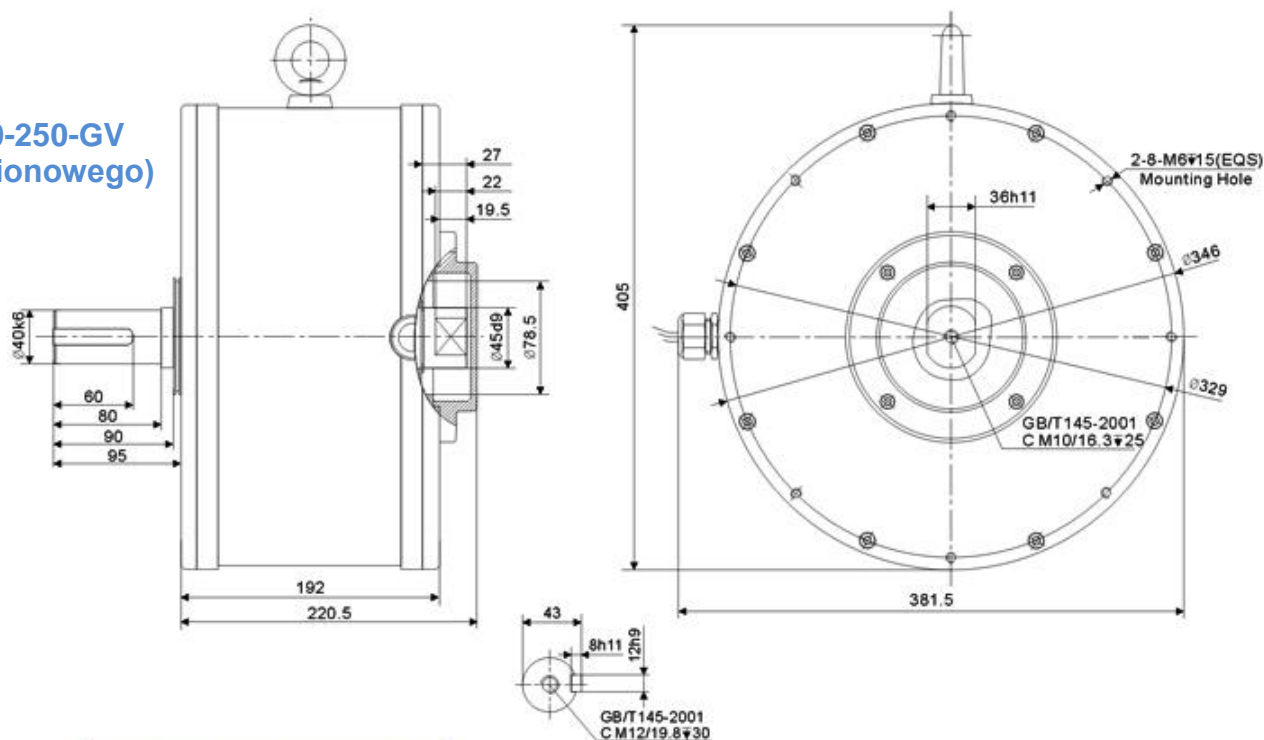
- KOLEKTORY SŁONECZNE
- LAMPY SOLARNE I HYBRYDOWE ORAZ ZNAKI AKTYWNE
- PRZEMYSŁOWE OPRAWY I ŻARÓWKI LED
- BATERIE FOTOWOLTAICZNE
- SIŁOWNIE WIATROWE I PRĄDNICE WOLNOOBROTOWE
- AUTOMATYKA PRZEMYSŁOWA
- SZYBKE POŁĄCZENIA WTYKOWE I RURY – JOHN GUEST

RMS POLSKA Sp. z o.o.

PMG -3500-450-250-GH
(do montażu poziomego)



PMG -3500-450-250-GV
(do montażu pionowego)



Cennik ważny do: 30.12.2013r. UWAGA: niniejszy cennik nie stanowi oferty handlowej w rozumieniu art. 66, par. 1 Kodeksu Cywilnego.

RMS POLSKA Sp. z o.o.

39-126 Zagorzyce 12 „B”
Tel.: +48 17 745 25 84, Fax: + 48 17 785 28 53
kom: 0 609 696 425, 0 660 769 520, 0 531 977 440
BIURO HANDLOWE: ul. Fabryczna 4,
39-120 Sędziszów Młp.
E-mail: biuro@rms.com.pl
Web: www.rms.com.pl

Bank PKO BP SA o/Rzeszów

Nr. 82 1020 4391 0000 6202 0109 3509
NIP: 818-16-76-247
REGON: 180388480
KRS: 0000320473
Sąd Rejonowy w Rzeszowie, XII Wydział Gospodarczy
Krajowego Rejestru Sądowego
Kapitał zakładowy: 448 000,00 zł.

- KOLEKTORY SŁONECZNE
- LAMPY SOLARNE I HYBRYDOWE ORAZ ZNAKI AKTYWNE
- PRZEMYSŁOWE OPRAWY I ŻARÓWKI LED
- BATERIE FOTOWOLTAICZNE
- SIŁOWNIE WIATROWE I PRĄDNICE WOLNOOBROTOWE
- AUTOMATYKA PRZEMYSŁOWA
- SZYBKE POŁĄCZENIA WTYKOWE I RURY – JOHN GUEST

Dane techniczne: **PMG-5000-600-200-GH (do montażu poziomego)**
PMG-5000-600-200-GV (do montażu pionowego)

-GH



-GH



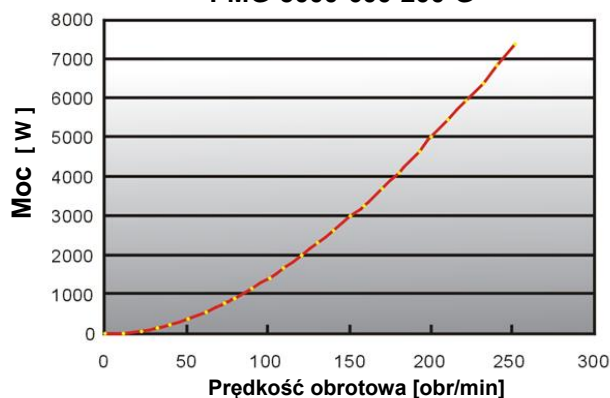
-GV



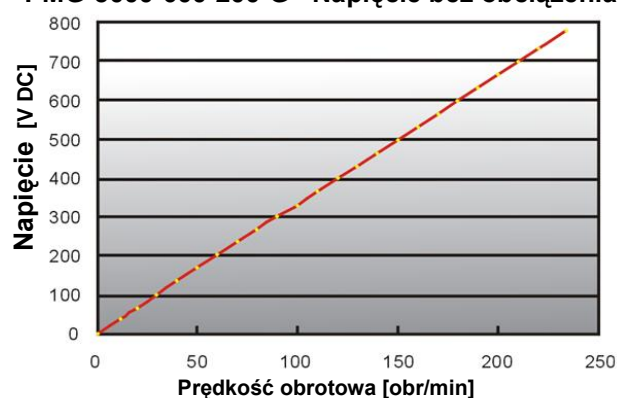
-GV



PMG-5000-600-200-G



PMG-5000-600-200-G Napięcie bez obciążenia



Waga: 138.0 kg
 Moment bezwładności: 0.138 (Kg.m²)
 Moment startu: <3.5 Nm

Moment przy mocy znamionowej: 269.0 Nm
Prąd (po wyprostowaniu) przy mocy znam.: 10 A DC

Cennik ważny do: 30.12.2013r. UWAGA: niniejszy cennik nie stanowi oferty handlowej w rozumieniu art. 66, par. 1 Kodeksu Cywilnego.

RMS POLSKA Sp. z o.o.

39-126 Zagorzyce 12 „B”
 Tel.: +48 17 745 25 84, Fax: + 48 17 785 28 53
 kom: 0 609 696 425, 0 660 769 520, 0 531 977 440
BIURO HANDLOWE: ul. Fabryczna 4,
 39-120 Sędziszów Młp.
 E-mail: biuro@rms.com.pl
 Web: www.rms.com.pl

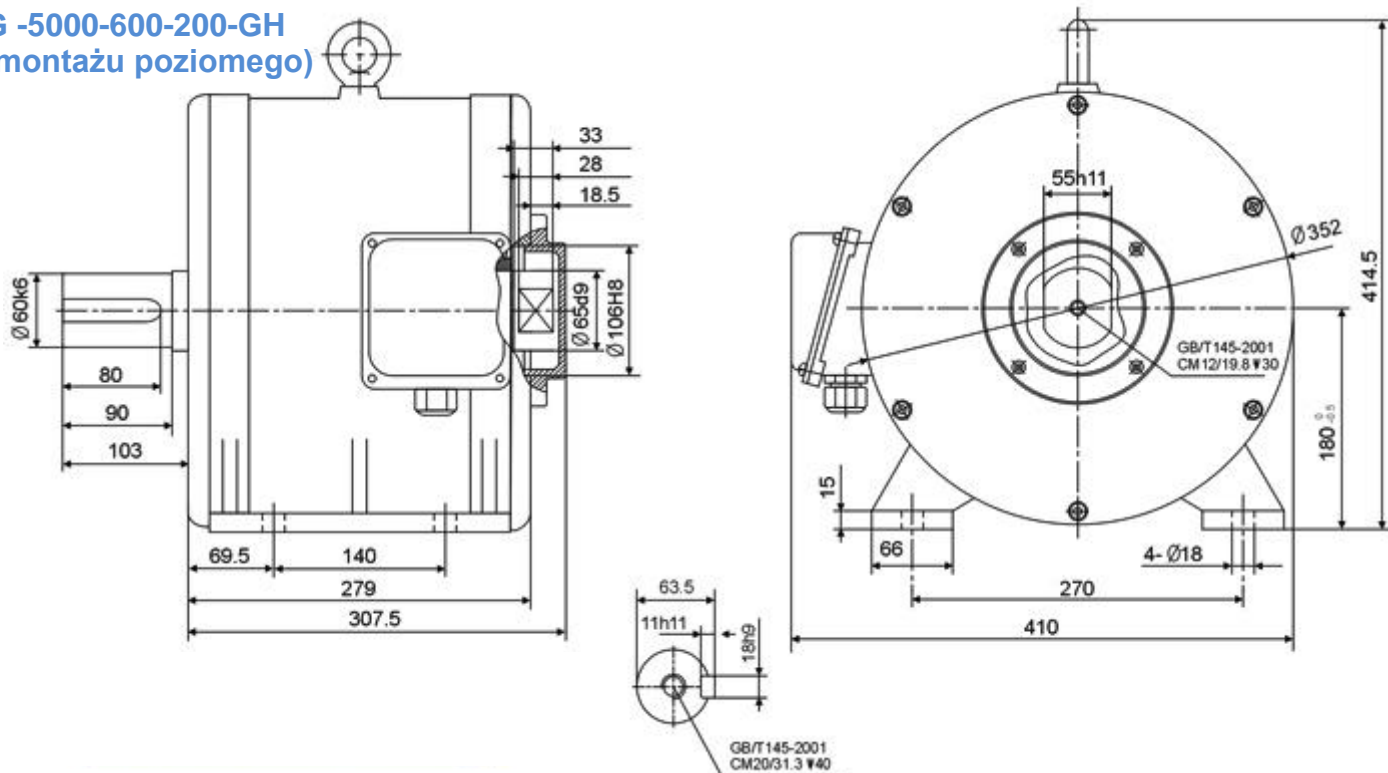
Bank **PKO BP SA o/Rzeszów**

Nr. 82 1020 4391 0000 6202 0109 3509
 NIP: 818-16-76-247
 REGON: 180388480
 KRS: 0000320473
 Sąd Rejonowy w Rzeszowie, XII Wydział Gospodarczy
 Krajowego Rejestru Sądowego
 Kapitał zakładowy: 448 000,00 zł.

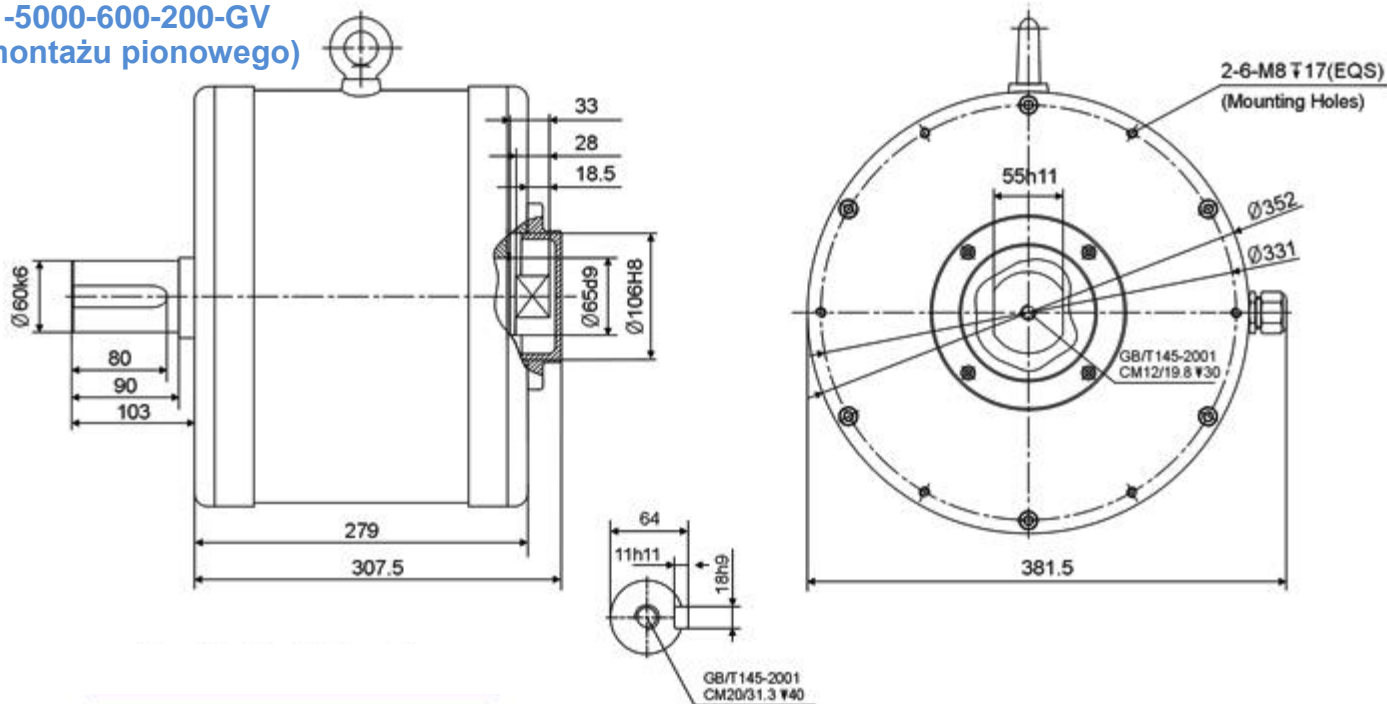
- KOLEKTORY SŁONECZNE
- LAMPY SOLARNE I HYBRYDOWE ORAZ ZNAKI AKTYWNE
- PRZEMYSŁOWE OPRAWY I ŻARÓWKI LED
- BATERIE FOTOWOLTAICZNE
- SIŁOWNIE WIATROWE I PRĄDNICE WOLNOOBROTOWE
- AUTOMATYKA PRZEMYSŁOWA
- SZYBKE POŁĄCZENIA WTYKOWE I RURY – JOHN GUEST

RMS POLSKA Sp. z o.o.

PMG -5000-600-200-GH
(do montażu poziomego)



PMG -5000-600-200-GV
(do montażu pionowego)



Cennik ważny do: 30.12.2013r. UWAGA: niniejszy cennik nie stanowi oferty handlowej w rozumieniu art. 66, par. 1 Kodeksu Cywilnego.

RMS POLSKA Sp. z o.o.

39-126 Zagorzyce 12 „B”
Tel.: +48 17 745 25 84, Fax: + 48 17 785 28 53
kom: 0 609 696 425, 0 660 769 520, 0 531 977 440
BIURO HANDLOWE: ul. Fabryczna 4,
39-120 Sędziszów Młp.
E-mail: biuro@rms.com.pl
Web: www.rms.com.pl

Bank PKO BP SA o/Rzeszów

Nr. 82 1020 4391 0000 6202 0109 3509
NIP: 818-16-76-247
REGON: 180388480
KRS: 0000320473
Sąd Rejonowy w Rzeszowie, XII Wydział Gospodarczy
Krajowego Rejestru Sądowego
Kapitał zakładowy: 448 000,00 zł.

- KOLEKTORY SŁONECZNE
- LAMPY SOLARNE I HYBRYDOWE ORAZ ZNAKI AKTYWNE
- PRZEMYSŁOWE OPRAWY I ŻARÓWKI LED
- BATERIE FOTOWOLTAICZNE
- SIŁOWNIE WIATROWE I PRĄDNICE WOLNOOBROTOWE
- AUTOMATYKA PRZEMYSŁOWA
- SZYBKE POŁĄCZENIA WTYKOWE I RURY – JOHN GUEST

Dane techniczne: **PMG-7500-600-200-GH (do montażu poziomego)**
PMG-7500-600-200-GV (do montażu pionowego)

-GH



-GH



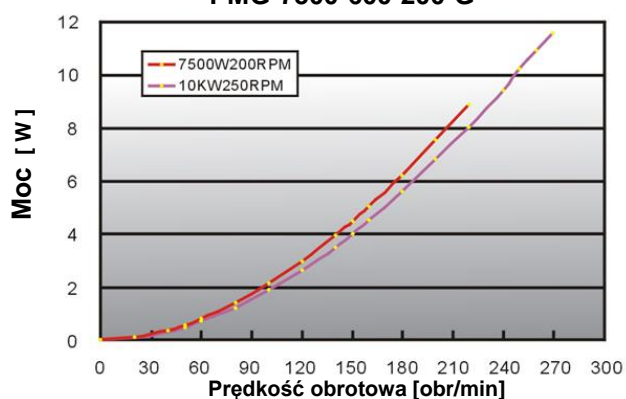
-GV



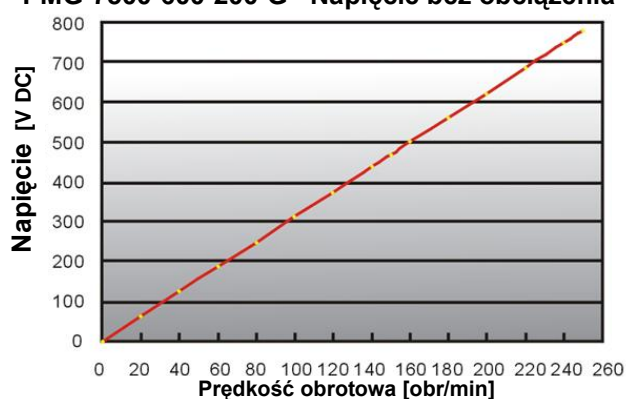
-GV



PMG-7500-600-200-G



PMG-7500-600-200-G Napięcie bez obciążenia



Waga: 180.0 kg
 Moment bezwładności: 0.24 (Kg.m²)
 Moment startu: <5.9 Nm

Moment przy mocy znamionowej: 269.0 Nm
Prąd (po wyprostowaniu) przy mocy znam.: 15,6 A DC

Cennik ważny do: 30.12.2013r. UWAGA: niniejszy cennik nie stanowi oferty handlowej w rozumieniu art. 66, par. 1 Kodeksu Cywilnego.

RMS POLSKA Sp. z o.o.

39-126 Zagorzyce 12 „B”
 Tel.: +48 17 745 25 84, Fax: + 48 17 785 28 53
 kom: 0 609 696 425, 0 660 769 520, 0 531 977 440
BIURO HANDLOWE: ul. Fabryczna 4,
 39-120 Sędziszów Młp.
 E-mail: biuro@rms.com.pl
 Web: www.rms.com.pl

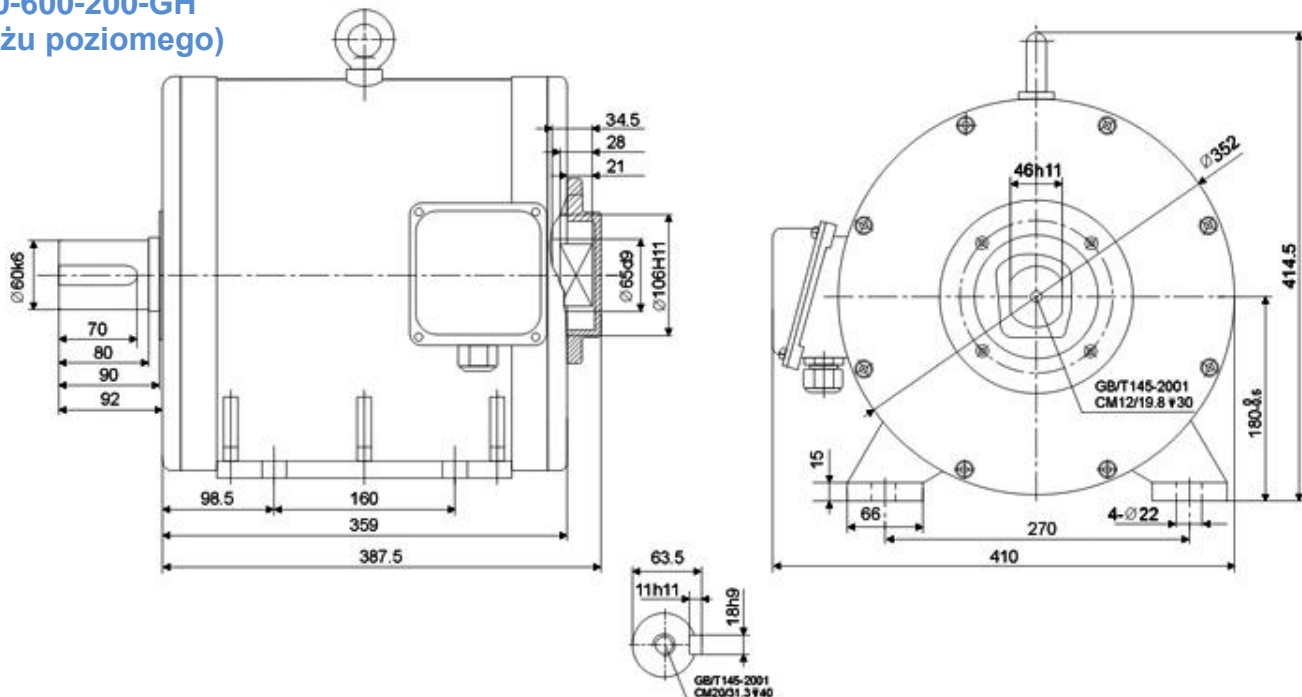
Bank **PKO BP SA o/Rzeszów**

Nr. 82 1020 4391 0000 6202 0109 3509
 NIP: 818-16-76-247
 REGON: 180388480
 KRS: 0000320473
 Sąd Rejonowy w Rzeszowie, XII Wydział Gospodarczy
 Krajowego Rejestru Sądowego
 Kapitał zakładowy: 448 000,00 zł.

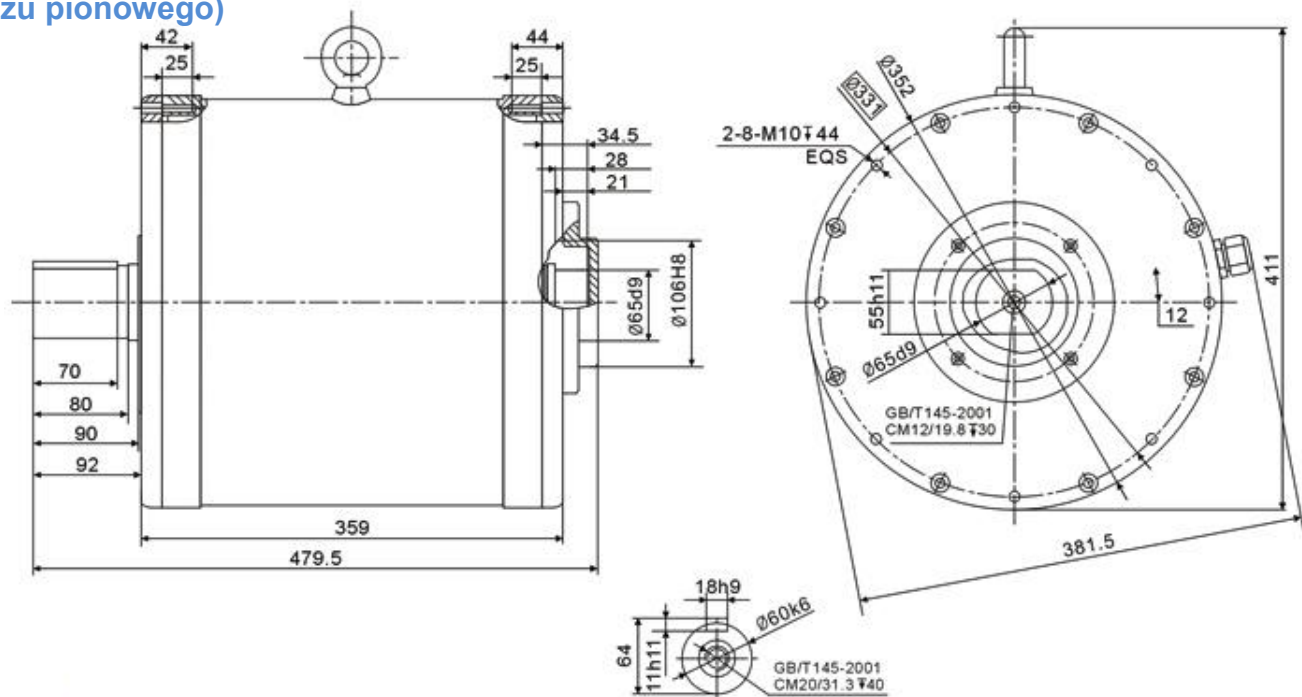
- KOLEKTORY SŁONECZNE
- LAMPY SOLARNE I HYBRYDOWE ORAZ ZNAKI AKTYWNE
- PRZEMYSŁOWE OPRAWY I ŻARÓWKI LED
- BATERIE FOTOWOLTAICZNE
- SIŁOWNIE WIATROWE I PRĄDNICE WOLNOOBROTOWE
- AUTOMATYKA PRZEMYSŁOWA
- SZYBKE POŁĄCZENIA WTYKOWE I RURY – JOHN GUEST

RMS POLSKA Sp. z o.o.

PMG -7500-600-200-GH (do montażu poziomego)



PMG -7500-600-200-GV (do montażu pionowego)



Cennik ważny do: 30.12.2013r. UWAGA: niniejszy cennik nie stanowi oferty handlowej w rozumieniu art. 66, par. 1 Kodeksu Cywilnego.

RMS POLSKA Sp. z o.o.

39-126 Zagorzyce 12 „B”
 Tel.: +48 17 745 25 84, Fax: + 48 17 785 28 53
 kom: 0 609 696 425, 0 660 769 520, 0 531 977 440
BIURO HANDLOWE: ul. Fabryczna 4,
 39-120 Sędziszów Młp.
 E-mail: biuro@rms.com.pl
 Web: www.rms.com.pl

Bank PKO BP SA o/Rzeszów

Nr. 82 1020 4391 0000 6202 0109 3509
 NIP: 818-16-76-247
 REGON: 180388480
 KRS: 0000320473
 Sąd Rejonowy w Rzeszowie, XII Wydział Gospodarczy
 Krajowego Rejestru Sądowego
 Kapitał zakładowy: 448 000,00 zł.

- KOLEKTORY SŁONECZNE
- LAMPY SOLARNE I HYBRYDOWE ORAZ ZNAKI AKTYWNE
- PRZEMYSŁOWE OPRAWY I ŻARÓWKI LED
- BATERIE FOTOWOLTAICZNE
- SIŁOWNIE WIATROWE I PRĄDNICE WOLNOOBROTOWE
- AUTOMATYKA PRZEMYSŁOWA
- SZYBKE POŁĄCZENIA WTYKOWE I RURY – JOHN GUEST

Dane techniczne: **PMG-12K-600-135-GH (do montażu poziomego)**
PMG-12K-600-135-GV (do montażu pionowego)

-GH



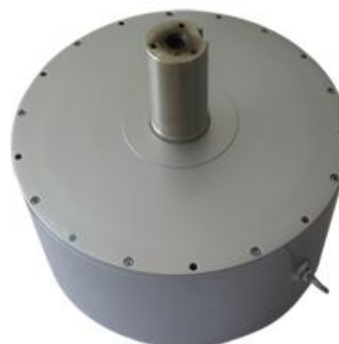
-GH



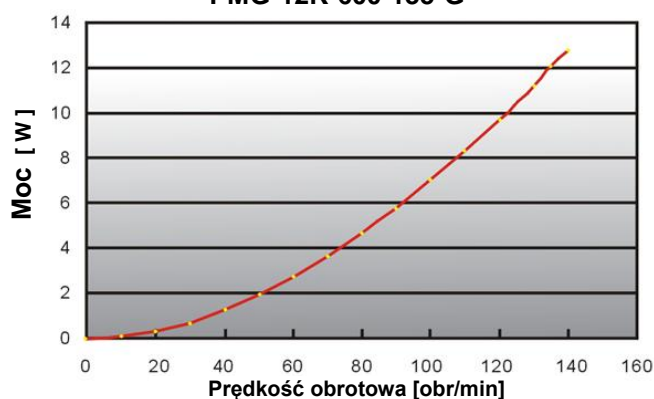
-GV



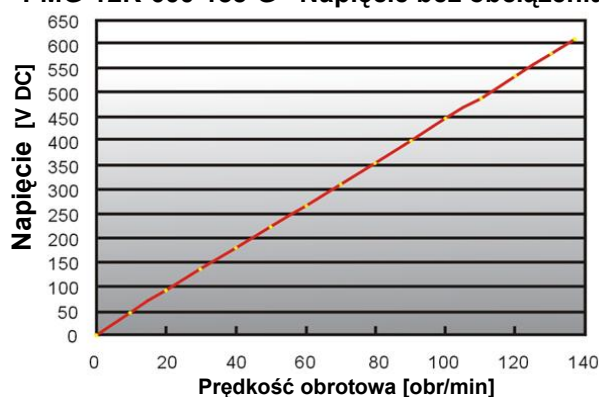
-GV



PMG-12K-600-135-G



PMG-12K-600-135-G Napięcie bez obciążenia



Waga: 350.0 kg
 Moment bezwładności: 1.59 (Kg.m²)
 Moment startu: <13,0 Nm

Moment przy mocy znamionowej: 947.0 Nm
Prąd (po wyprostowaniu) przy mocy znam.: 25,0 A DC

Cennik ważny do: 30.12.2013r. UWAGA: niniejszy cennik nie stanowi oferty handlowej w rozumieniu art. 66, par. 1 Kodeksu Cywilnego.

RMS POLSKA Sp. z o.o.

39-126 Zagorzyce 12 „B”
 Tel.: +48 17 745 25 84, Fax: + 48 17 785 28 53
 kom: 0 609 696 425, 0 660 769 520, 0 531 977 440
BIURO HANDLOWE: ul. Fabryczna 4,
 39-120 Sędziszów Młp.
 E-mail: biuro@rms.com.pl
 Web: www.rms.com.pl

Bank **PKO BP SA o/Rzeszów**

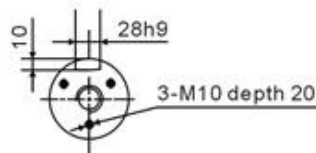
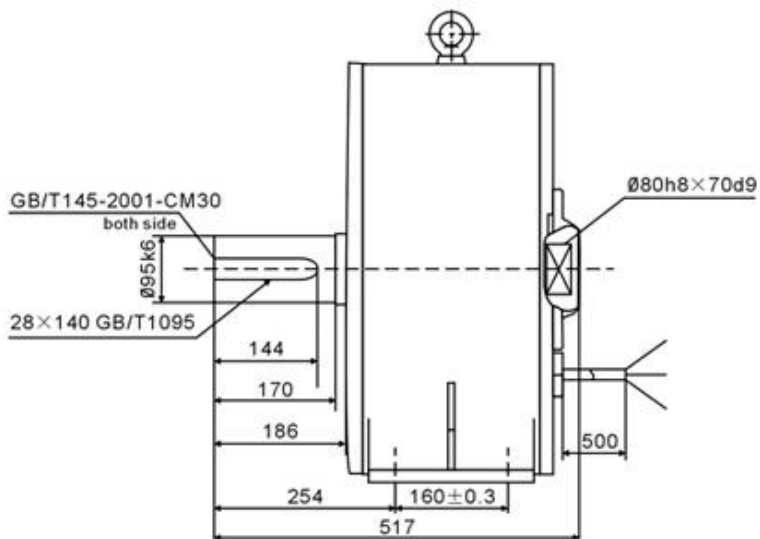
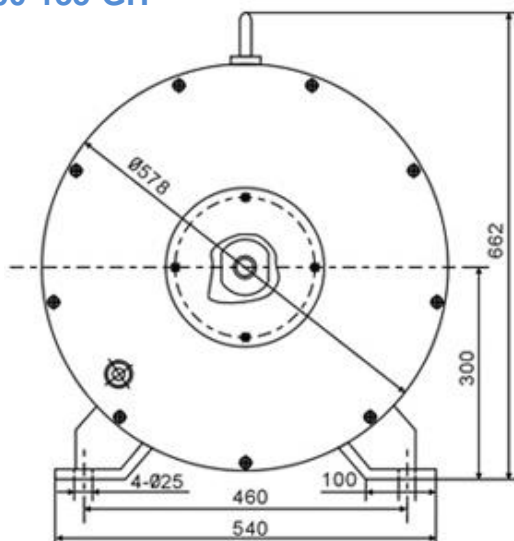
Nr. 82 1020 4391 0000 6202 0109 3509
 NIP: 818-16-76-247
 REGON: 180388480
 KRS: 0000320473
 Sąd Rejonowy w Rzeszowie, XII Wydział Gospodarczy
 Krajowego Rejestru Sądowego
 Kapitał zakładowy: 448 000,00 zł.

- KOLEKTORY SŁONECZNE
- LAMPY SOLARNE I HYBRYDOWE ORAZ ZNAKI AKTYWNE
- PRZEMYSŁOWE OPRAWY I ŻARÓWKI LED
- BATERIE FOTOWOLTAICZNE
- SIŁOWNIE WIATROWE I PRĄDNICE WOLNOOBROTOWE
- AUTOMATYKA PRZEMYSŁOWA
- SZYBKE POŁĄCZENIA WTYKOWE I RURY – JOHN GUEST

RMS POLSKA Sp. z o.o.

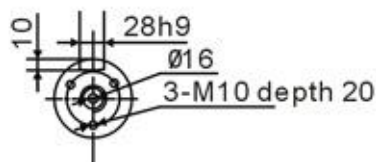
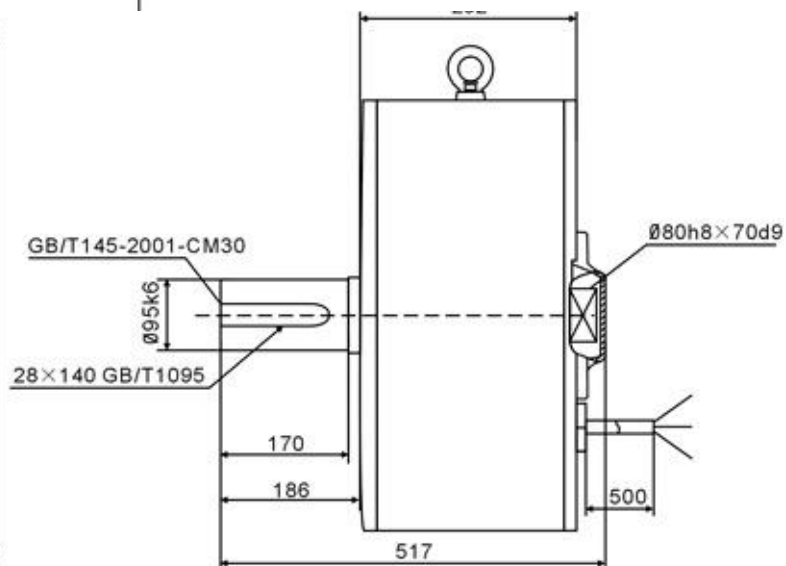
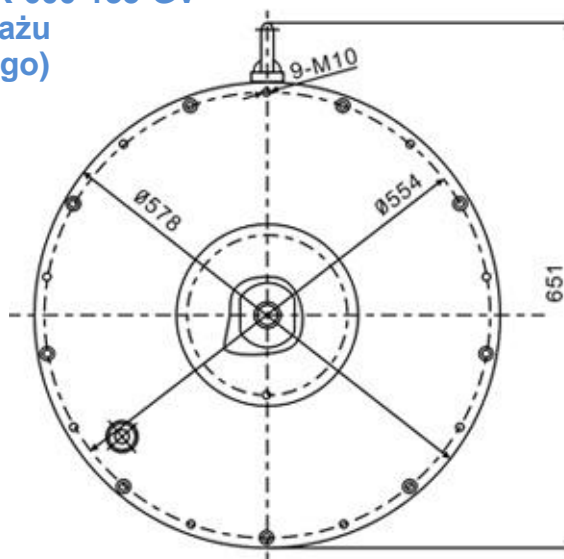
PMG -12K-600-135-GH

(do montażu poziomego)



PMG -12K-600-135-GV

(do montażu pionowego)



Cennik ważny do: 30.12.2013r. UWAGA: niniejszy cennik nie stanowi oferty handlowej w rozumieniu art. 66, par. 1 Kodeksu Cywilnego.

RMS POLSKA Sp. z o.o.

39-126 Zagorzyce 12 „B”
Tel.: +48 17 745 25 84, Fax: + 48 17 785 28 53
kom: 0 609 696 425, 0 660 769 520, 0 531 977 440
BIURO HANDLOWE: ul. Fabryczna 4,
39-120 Sędziszów Młp.
E-mail: biuro@rms.com.pl
Web: www.rms.com.pl

Bank PKO BP SA o/Rzeszów

Nr. 82 1020 4391 0000 6202 0109 3509
NIP: 818-16-76-247
REGON: 180388480
KRS: 0000320473
Sąd Rejonowy w Rzeszowie, XII Wydział Gospodarczy
Krajowego Rejestru Sądowego
Kapitał zakładowy: 448 000,00 zł.

- KOLEKTORY SŁONECZNE
- LAMPY SOLARNE I HYBRYDOWE ORAZ ZNAKI AKTYWNE
- PRZEMYSŁOWE OPRAWY I ŻARÓWKI LED
- BATERIE FOTOWOLTAICZNE
- SIŁOWNIE WIATROWE I PRĄDNICE WOLNOOBROTOWE
- AUTOMATYKA PRZEMYSŁOWA
- SZYBKE POŁĄCZENIA WTYKOWE I RURY – JOHN GUEST

Dane techniczne: **PMG-15K-650-125-GH (do montażu poziomego)**
PMG-15K-650-125-GV (do montażu pionowego)

-GH



-GH



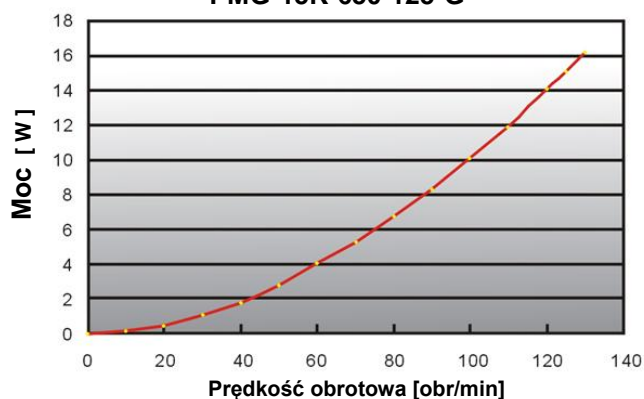
-GV



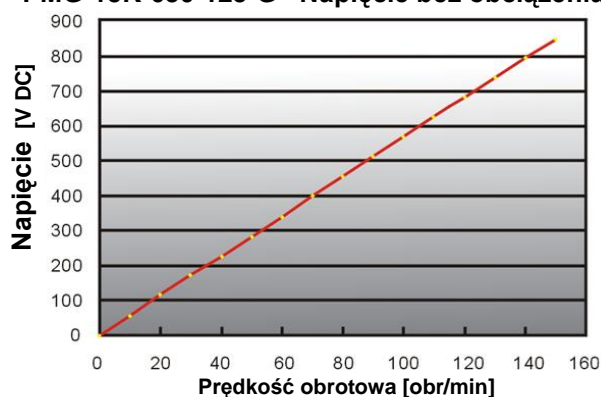
-GV



PMG-15K-650-125-G



PMG-15K-650-125-G Napięcie bez obciążenia



Waga: 420.0 kg
 Moment bezwładności: 1.79 (Kg.m²)
 Moment startu: <18,0 Nm

Moment przy mocy znamionowej: 1 284.0 Nm
Prąd (po wyprostowaniu) przy mocy znam.: 28,0 A DC

Cennik ważny do: 30.12.2013r. UWAGA: niniejszy cennik nie stanowi oferty handlowej w rozumieniu art. 66, par. 1 Kodeksu Cywilnego.

RMS POLSKA Sp. z o.o.

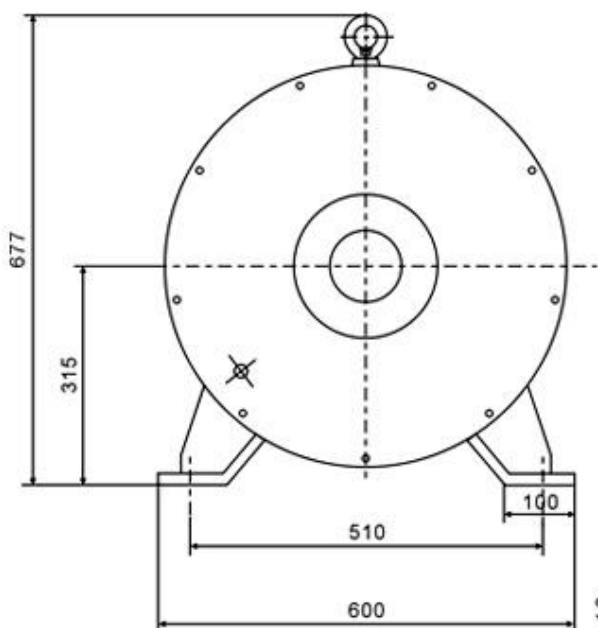
39-126 Zagorzyce 12 „B”
 Tel.: +48 17 745 25 84, Fax: + 48 17 785 28 53
 kom: 0 609 696 425, 0 660 769 520, 0 531 977 440
BIURO HANDLOWE: ul. Fabryczna 4,
 39-120 Sędziszów Młp.
 E-mail: biuro@rms.com.pl
 Web: www.rms.com.pl

Bank **PKO BP SA o/Rzeszów**

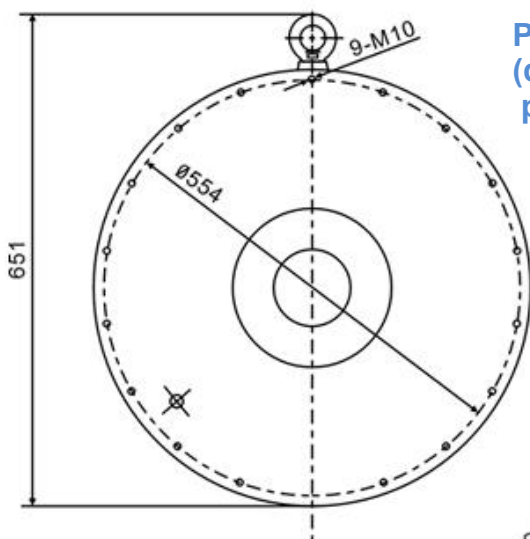
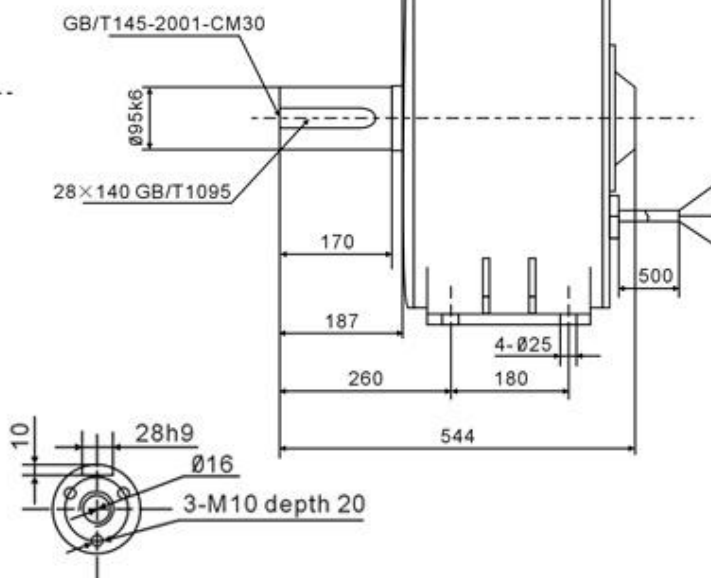
Nr. 82 1020 4391 0000 6202 0109 3509
 NIP: 818-16-76-247
 REGON: 180388480
 KRS: 0000320473
 Sąd Rejonowy w Rzeszowie, XII Wydział Gospodarczy
 Krajowego Rejestru Sądowego
 Kapitał zakładowy: 448 000,00 zł.

- KOLEKTORY SŁONECZNE
- LAMPY SOLARNE I HYBRYDOWE ORAZ ZNAKI AKTYWNE
- PRZEMYSŁOWE OPRAWY I ŻARÓWKI LED
- BATERIE FOTOWOLTAICZNE
- SIŁOWNIE WIATROWE I PRĄDNICE WOLNOOBROTOWE
- AUTOMATYKA PRZEMYSŁOWA
- SZYBKE POŁĄCZENIA WTYKOWE I RURY – JOHN GUEST

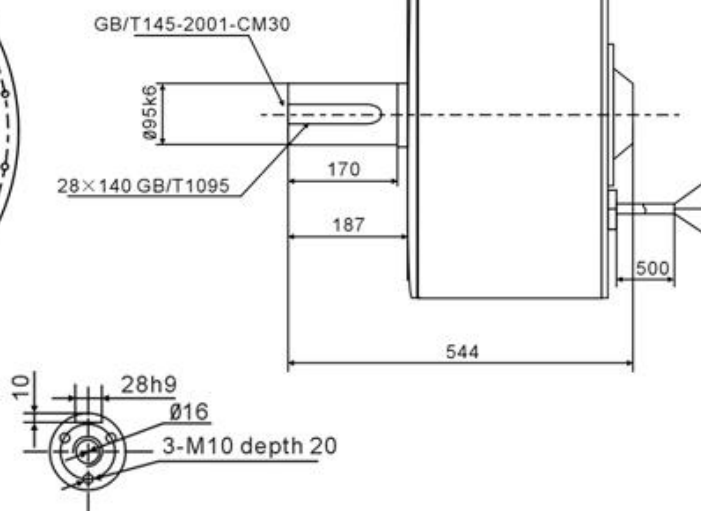
RMS POLSKA Sp. z o.o.



PMG -15K-600-125-GH
(do montażu poziomego)



PMG -15K-600-125-GV
(do montażu pionowego)



Cennik ważny do: 30.12.2013r. UWAGA: niniejszy cennik nie stanowi oferty handlowej w rozumieniu art. 66, par. 1 Kodeksu Cywilnego.

RMS POLSKA Sp. z o.o.

39-126 Zagorzyce 12 „B”
Tel.: +48 17 745 25 84, Fax: + 48 17 785 28 53
kom: 0 609 696 425, 0 660 769 520, 0 531 977 440
BIURO HANDLOWE: ul. Fabryczna 4,
39-120 Sędziszów Młp.
E-mail: biuro@rms.com.pl
Web: www.rms.com.pl

Bank PKO BP SA o/Rzeszów

Nr. 82 1020 4391 0000 6202 0109 3509
NIP: 818-16-76-247
REGON: 180388480
KRS: 0000320473
Sąd Rejonowy w Rzeszowie, XII Wydział Gospodarczy
Krajowego Rejestru Sądowego
Kapitał zakładowy: 448 000,00 zł.

- KOLEKTORY SŁONECZNE
- LAMPY SOLARNE I HYBRYDOWE ORAZ ZNAKI AKTYWNE
- PRZEMYSŁOWE OPRAWY I ŻARÓWKI LED
- BATERIE FOTOWOLTAICZNE
- SIŁOWNIE WIATROWE I PRĄDNICE WOLNOOBROTOWE
- AUTOMATYKA PRZEMYSŁOWA
- SZYBKE POŁĄCZENIA WTYKOWE I RURY – JOHN GUEST

Dane techniczne: **PMG-20K-500-100-GH (do montażu poziomego)**
PMG-20K-500-100-GV (do montażu pionowego)

-GH



-GH



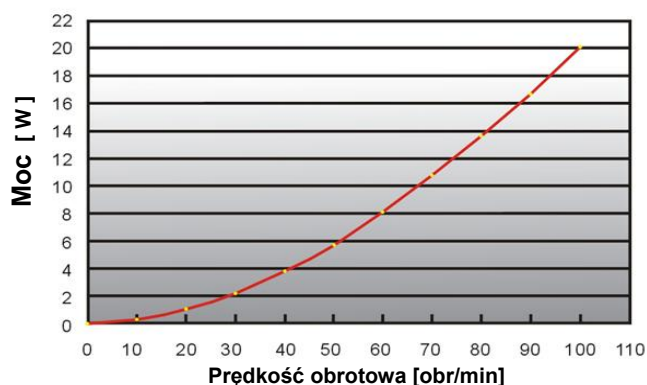
-GV



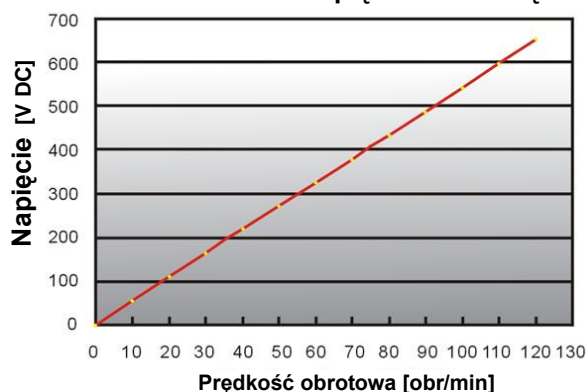
-GV



PMG-20K-500-100-G



PMG-20K-500-100-G Napięcie bez obciążenia



Waga: 578.0 kg
 Moment bezwładności: 3.24 (Kg.m²)
 Moment startu: <30,0 Nm

Moment przy mocy znamionowej: 2 129.0 Nm
Prąd (po wyprostowaniu) przy mocy znam.: 48,0 A DC

Cennik ważny do: 30.12.2013r. UWAGA: niniejszy cennik nie stanowi oferty handlowej w rozumieniu art. 66, par. 1 Kodeksu Cywilnego.

RMS POLSKA Sp. z o.o.

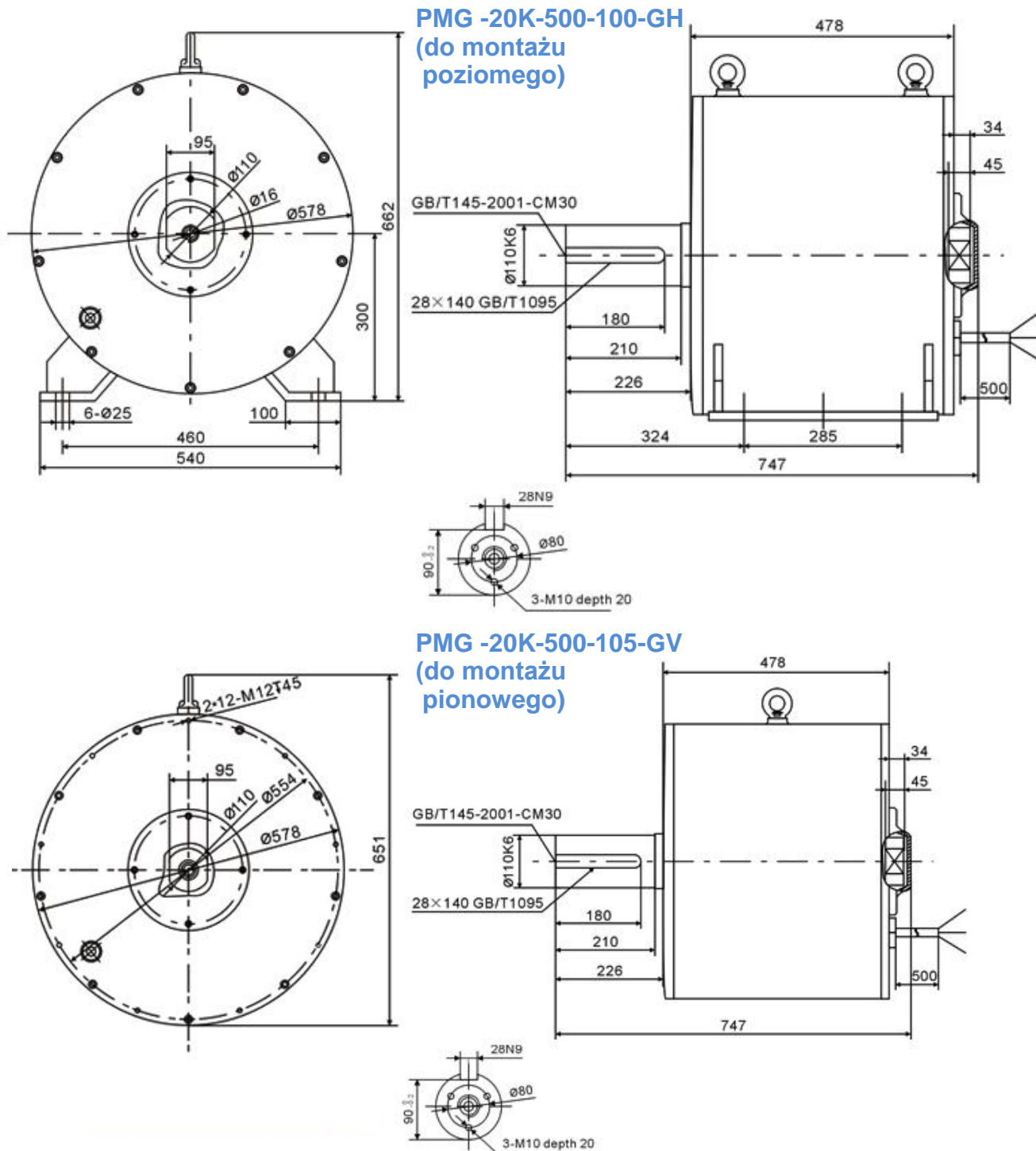
39-126 Zagorzyce 12 „B”
 Tel.: +48 17 745 25 84, Fax: + 48 17 785 28 53
 kom: 0 609 696 425, 0 660 769 520, 0 531 977 440
BIURO HANDLOWE: ul. Fabryczna 4,
 39-120 Sędziszów Młp.
 E-mail: biuro@rms.com.pl
 Web: www.rms.com.pl

Bank **PKO BP SA o/Rzeszów**

Nr. 82 1020 4391 0000 6202 0109 3509
 NIP: 818-16-76-247
 REGON: 180388480
 KRS: 0000320473
 Sąd Rejonowy w Rzeszowie, XII Wydział Gospodarczy
 Krajowego Rejestru Sądowego
 Kapitał zakładowy: 448 000,00 zł.

- KOLEKTORY SŁONECZNE
- LAMPY SOLARNE I HYBRYDOWE ORAZ ZNAKI AKTYWNE
- PRZEMYSŁOWE OPRAWY I ŻARÓWKI LED
- BATERIE FOTOWOLTAICZNE
- SIŁOWNIE WIATROWE I PRĄDNICE WOLNOOBROTOWE
- AUTOMATYKA PRZEMYSŁOWA
- SZYBKE POŁĄCZENIA WTYKOWE I RURY – JOHN GUEST

RMS POLSKA Sp. z o.o.



Cennik ważny do: 30.12.2013r. UWAGA: niniejszy cennik nie stanowi oferty handlowej w rozumieniu art. 66, par. 1 Kodeksu Cywilnego.

RMS POLSKA Sp. z o.o.

39-126 Zagorzyce 12 „B”
Tel.: +48 17 745 25 84, Fax: + 48 17 785 28 53
kom: 0 609 696 425, 0 660 769 520, 0 531 977 440

BIURO HANDLOWE: ul. Fabryczna 4,
39-120 Sędziszów Młp.

E-mail: biuro@rms.com.pl

Web: www.rms.com.pl

Bank **PKO BP SA o/Rzeszów**

Nr. 82 1020 4391 0000 6202 0109 3509

NIP: 818-16-76-247

REGON: 180388480

KRS: 0000320473

Sąd Rejonowy w Rzeszowie, XII Wydział Gospodarczy

Krajowego Rejestru Sądowego

Kapitał zakładowy: 448 000,00 zł.

- KOLEKTORY SŁONECZNE
- LAMPY SOLARNE I HYBRYDOWE ORAZ ZNAKI AKTYWNE
- PRZEMYSŁOWE OPRAWY I ŻARÓWKI LED
- BATERIE FOTOWOLTAICZNE
- SIŁOWNIE WIATROWE I PRĄDNICE WOLNOOBROTOWE
- AUTOMATYKA PRZEMYSŁOWA
- SZYBKE POŁĄCZENIA WTYKOWE I RURY – JOHN GUEST

Dane techniczne: **PMG-30K-500-100-GH (do montażu poziomego)**
PMG-30K-500-100-GV (do montażu pionowego)

-GH



-GH



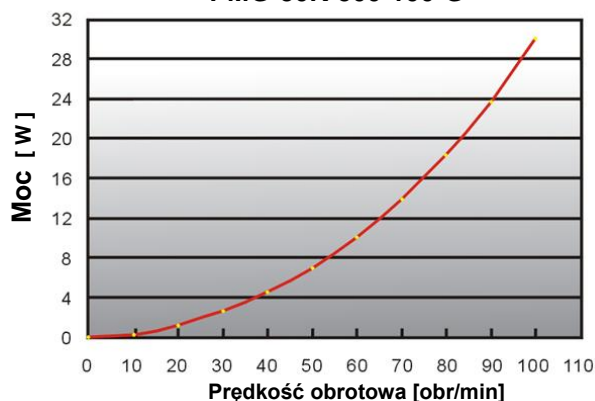
-GV



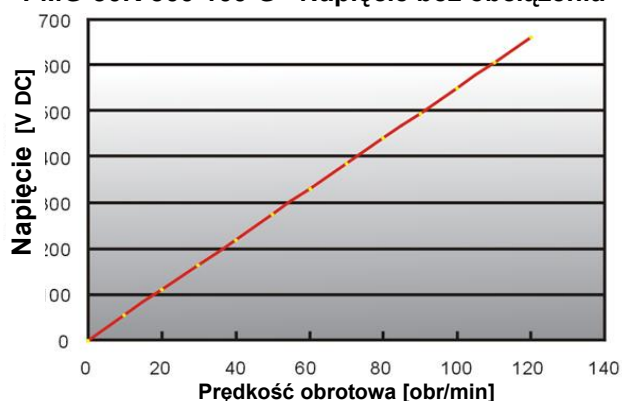
-GV



PMG-30K-500-100-G



PMG-30K-500-100-G Napięcie bez obciążenia



Waga: 760.0 kg
 Moment bezwładności: 4.47 (Kg.m²)
 Moment startu: <37,0 Nm

Moment przy mocy znamionowej: 3 300.0 Nm
Prąd (po wyprostowaniu) przy mocy znam.: 73,0 A DC

Cennik ważny do: 30.12.2013r. UWAGA: niniejszy cennik nie stanowi oferty handlowej w rozumieniu art. 66, par. 1 Kodeksu Cywilnego.

RMS POLSKA Sp. z o.o.

39-126 Zagorzyce 12 „B”
 Tel.: +48 17 745 25 84, Fax: + 48 17 785 28 53
 kom: 0 609 696 425, 0 660 769 520, 0 531 977 440
BIURO HANDLOWE: ul. Fabryczna 4,
 39-120 Sędziszów Młp.
 E-mail: biuro@rms.com.pl
 Web: www.rms.com.pl

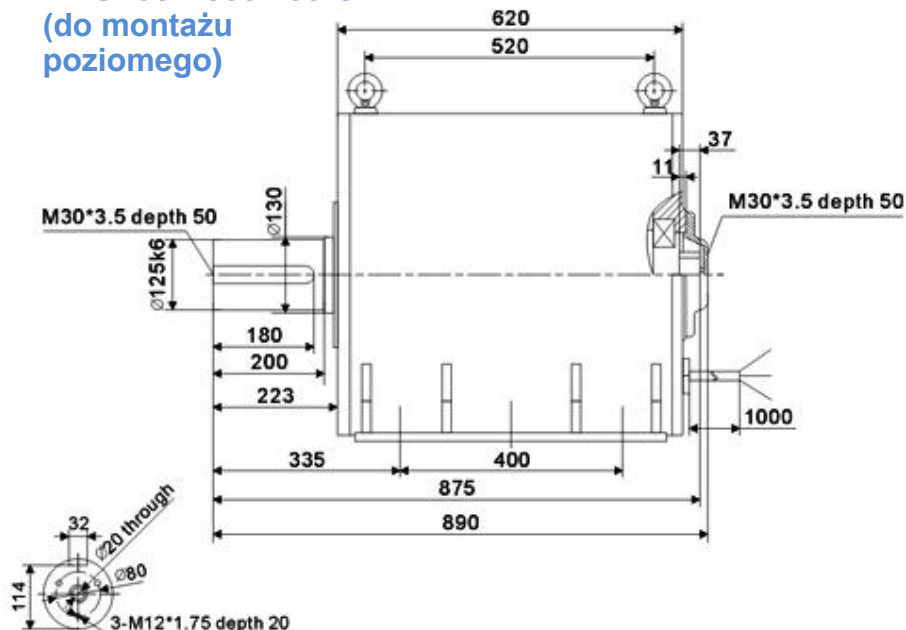
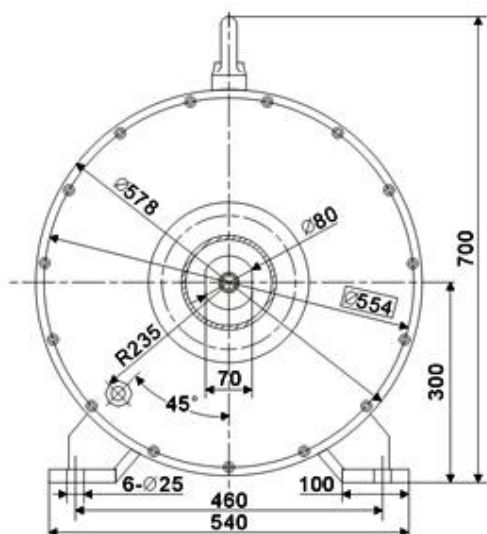
Bank **PKO BP SA o/Rzeszów**

Nr. 82 1020 4391 0000 6202 0109 3509
 NIP: 818-16-76-247
 REGON: 180388480
 KRS: 0000320473
 Sąd Rejonowy w Rzeszowie, XII Wydział Gospodarczy
 Krajowego Rejestru Sądowego
 Kapitał zakładowy: 448 000,00 zł.

- KOLEKTORY SŁONECZNE
- LAMPY SOLARNE I HYBRYDOWE ORAZ ZNAKI AKTYWNE
- PRZEMYSŁOWE OPRAWY I ŻARÓWKI LED
- BATERIE FOTOWOLTAICZNE
- SIŁOWNIE WIATROWE I PRĄDNICE WOLNOOBROTOWE
- AUTOMATYKA PRZEMYSŁOWA
- SZYBKE POŁĄCZENIA WTYKOWE I RURY – JOHN GUEST

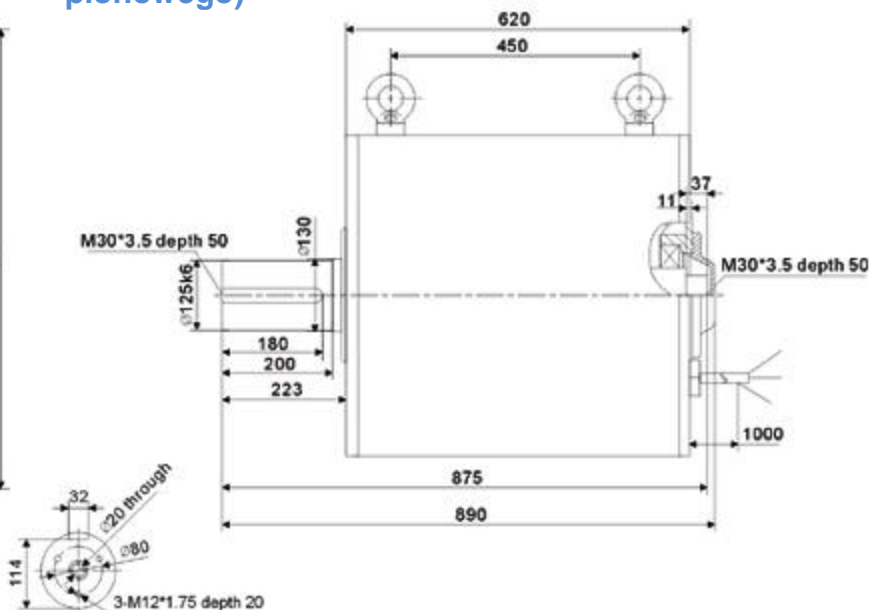
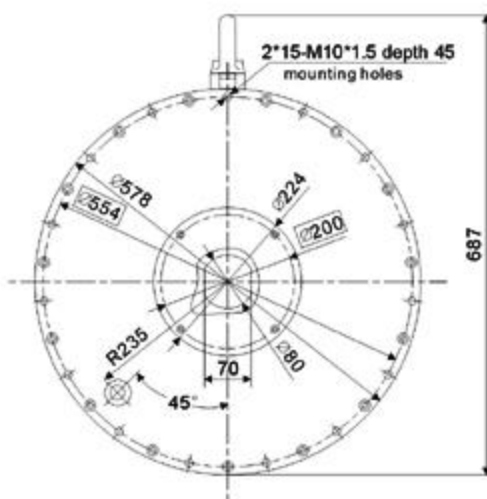
PMG -30K-500-100-GH

(do montażu poziomego)



PMG -30K-500-100-GV

(do montażu pionowego)



Cennik ważny do: 30.12.2013r. UWAGA: niniejszy cennik nie stanowi oferty handlowej w rozumieniu art. 66, par. 1 Kodeksu Cywilnego.

RMS POLSKA Sp. z o.o.

39-126 Zagorzyce 12 „B”
Tel.: +48 17 745 25 84, Fax: + 48 17 785 28 53
kom: 0 609 696 425, 0 660 769 520, 0 531 977 440

BIURO HANDLOWE: ul. Fabryczna 4,

39-120 Sędziszów Młp.
E-mail: biuro@rms.com.pl

Web: www.rms.com.pl

Bank **PKO BP SA o/Rzeszów**

Nr. 82 1020 4391 0000 6202 0109 3509

NIP: 818-16-76-247

REGON: 180388480

KRS: 0000320473

Sąd Rejonowy w Rzeszowie, XII Wydział Gospodarczy

Krajowego Rejestru Sądowego

Kapitał zakładowy: 448 000,00 zł.