

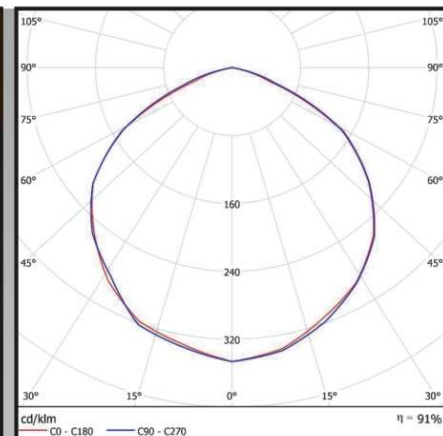
OŚWIETLENIE LED-CHIP

www.rms.com.pl



SERIA L-F570FG:

MODEL	MOC [W]	STRUMIEŃ ŚWIETLNY
L-F570FG-80W	80 W	7200 lm
L-F570FG-100W	100 W	9000 lm
L-F570FG-120W	120 W	10800 lm
L-F570FG-140W	140 W	12600 lm



Oprawy serii L-F570FG znajdują zastosowanie w wielu różnorodnych aplikacjach. Z powodzeniem zastępują drogie w eksploatacji i kłopotliwe w utrzymaniu oprawy halogenowe. Pozwalają na uzyskanie znacznych oszczędności w zużyciu energii elektrycznej i ograniczenie kosztów eksploatacji. Bardzo wysoki współczynnik mocy wpływa na zmniejszenie opłat za energię bierną.

Dane techniczne:

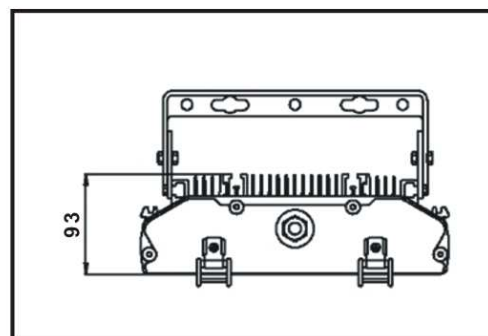
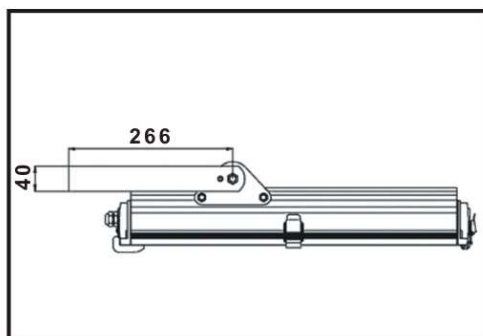
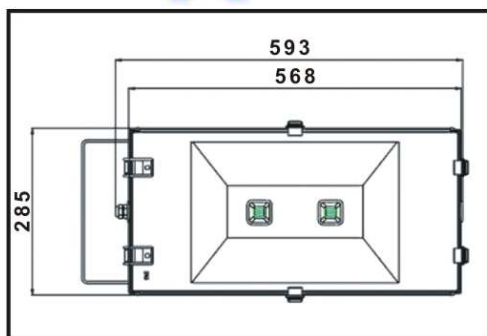
- Moc źródła światła: 80 - 140W
- Napięcie: 85 - 265V AC
- Stopień ochrony: IP65
- Kąt rozsyłu: 75°
- Współczynnik oddawania barwy: RA > 80, klasa 1B
- Skuteczność świetlna: 90 lm/W
- Współczynnik mocy: > 0,9
- Temperatura pracy: - 30°C ~ 60°C
- Żywotność: min. 50 000 h
- Waga: 10,6 kg
- Wymiary: 290 x 590 x 100
- Temperatura barwy światła:
 - dzienne (5000-5500K)
 - ciepła (4000K)
 - zimna (5800K)

Budowa:

- źródło światła: High-Power LED-Chip
- wydajny odbłyśnik aluminiowy z układem odprowadzania ciepła
- obudowa ze specjalnego stopu aluminium
- szkło hartowane 5mm - akryl
- elektroniczny układ zasilania o wysokiej sprawności

Przykładowe aplikacje:

- parkingi
- obiekty sportowe
- wjazdy, podjazdy
- reklamy, bilbordy i tablice informacyjne
- oświetlenie pomieszczeń
- działki i podwórka
- warsztaty
- garaże i magazyny
- hale produkcyjne
- chłodnie
- cmentarze
- parki, ogrody i tereny zielone
- strefy przemysłowe
- strefy monitorowane przez kamery



RMS POLSKA Sp. z o.o.
39-126 Zagorzyce 12 b
tel. +48 17 745 25 84
fax: +48 17 745 28 53
kom. 0 609 696 425
0 660 769 520

RMS POLSKA



biuro@rms.com.pl

BIURO HANDLOWE:

39-120 Sędziszów
Małopolski
ul. Fabryczna 4
e-mail: biuro@rms.com.pl