

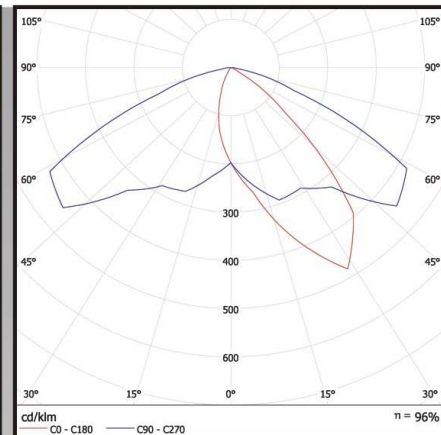
OŚWIETLENIE LED-CHIP

www.rms.com.pl



SERIA 910:

MODEL	MOC [W]	STRUMIEŃ ŚWIETLNY
SL910LD130W	130 W	11050 lm
SL910LD140W	140 W	11900 lm
SL910LD160W	160 W	13600 lm
SL910LD180W	180 W	15300 lm
SL910LD200W	200 W	17000 lm



Oprawy LED-CHIP z powodzeniem zastępują standardowe oprawy lamp drogowych. Nie wymagają szczególnych czynności eksploatacyjnych czy serwisowych. Cechy te skutkują znacznym obniżeniem wszystkich kosztów związanych z wymianą żarówek w porównaniu do konwencjonalnych opraw drogowych. Oferujemy oprawy CHIP-LED w różnych konfiguracjach i wykonaniach. Szeroki zakres oferowanych przez nas opraw pozwala na dokładne dopasowanie oświetlenia do wymagań klienta.

W przeciwieństwie do standardowych lamp drogowych oprawy LED-CHIP uzyskują pełną moc świetlną zaraz po uruchomieniu. Charakteryzują się także znacznie mniejszym zapotrzebowaniem na energię.

Dostępne są oprawy przeznaczone do współpracy z systemem solarnym lub hybrydowym.

Dane techniczne:

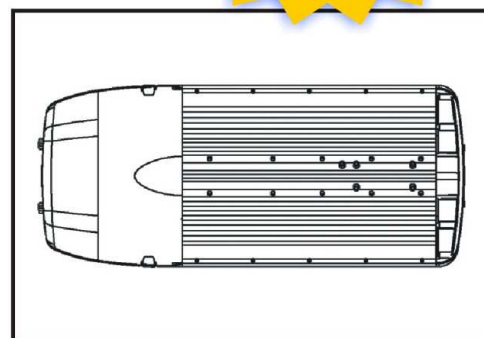
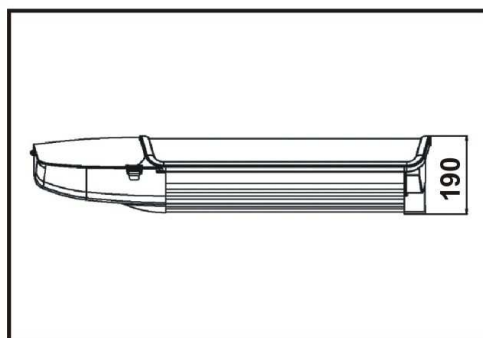
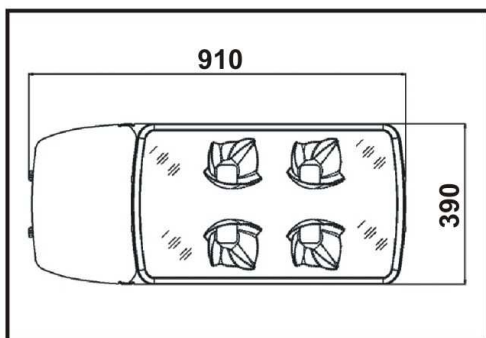
- Moc źródła światła: 130 - 200W
- Napięcie: 85 - 265V AC
12V DC, 24V DC
- Stopień ochrony: IP65
- Współczynnik oddawania barwy: RA > 80
- Skuteczność świetlna: 85 lm/W
- Współczynnik mocy: > 0,9
- Temperatura pracy: - 40°C ~ 55°C
- Żywotność: min. 50 000 h
- Waga: 14,5 kg
- Wymiary: 910 x 390 x 190

Budowa:

- źródło światła: High-Power LED-Chip
- wydajny odbłyśnik aluminiowy o wysokim poziomie czystości
- wytrzymała osłona
- układ odprowadzania ciepła
- lekka obudowa
- elektroniczny układ zasilania o wysokiej sprawności

Przykładowe aplikacje:

- oświetlenie dróg i ulic
- chodniki
- pláce i skwery
- szkoły
- parki oraz ogrody
- parkingi
- posesje prywatne
- tereny fabryczne
- strefy przemysłowe
- strefy monitorowane przez kamery



RMS POLSKA Sp. z o.o.
39-126 Zagorzyce 12 b
tel. +48 17 745 25 84
fax: +48 17 745 28 53
kom. 0 609 696 425
0 660 769 520

RMS POLSKA



biuro@rms.com.pl

BIURO HANDLOWE:

39-120 Sędziszów
Małopolski
ul. Fabryczna 4
e-mail: biuro@rms.com.pl