

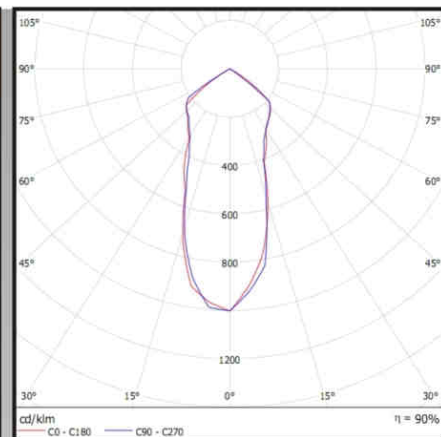
OŚWIETLENIE LED-CHIP

www.rms.com.pl



SERIA L-FGK 1:

MODEL	MOC [W]	STRUMIEŃ ŚWIETLNY
L-FGK1-30W	30 W	2700 lm
L-FGK1-40W	40 W	3600 lm
L-FGK1-50W	50 W	4500 lm
L-FGK1-60W	60 W	5400 lm
L-FGK1-70W	70 W	6300 lm
L-FGK1-100W	100 W	9000 lm



Przemysłowe oprawy LED-CHIP należą do najnowszej generacji sztucznych źródeł światła. Z powodzeniem zastępują standardowe oprawy stosowane do oświetlenia obiektów przemysłowych i powierzchni handlowych. Pozwalają na uzyskanie znacznych oszczędności w zużyciu energii elektrycznej i ograniczenie kosztów eksploatacji. Bardzo wysoki współczynnik mocy wpływa na zmniejszenie opłat za energię bierną.

Dane techniczne:

- Moc źródła światła: 30 - 100W
- Napięcie: 85 - 265V AC
- Stopień ochrony: IP65
- Kąt rozsyłu: 60°
- Współczynnik oddawania barwy: RA > 80, klasa 1B
- Skuteczność świetlna: do 90 lm/W
- Współczynnik mocy: > 0,9
- Temperatura pracy: - 30°C ~ 60°C
- Żywotność: min. 50 000 h
- Waga: ≤5 kg
- Wymiary: 520 x H*

* - wysokość zależna od mocy oprawy

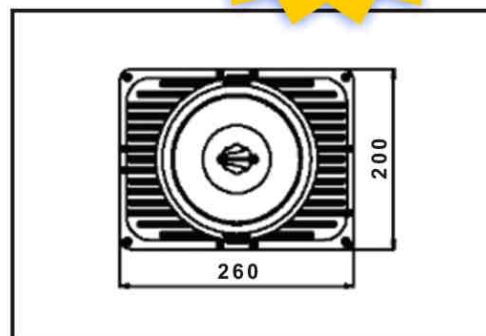
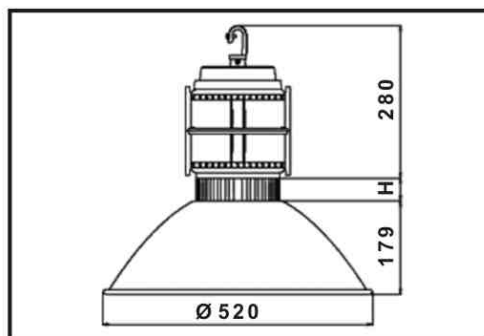
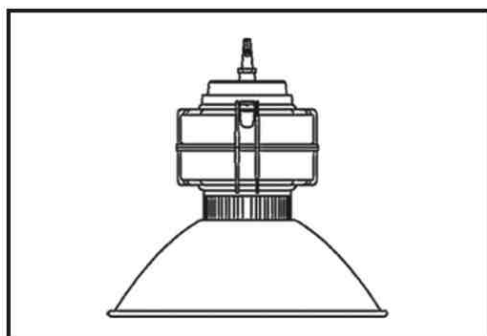
Budowa:

- źródło światła: High-Power LED-Chip
- wydajny odbłyśnik aluminiowy z układem odprowadzania ciepła.
- obudowa ze specjalnego stopu aluminium
- elektroniczny układ zasilania o wysokiej sprawności

Przykładowe aplikacje:

- oświetlenie pomieszczeń
- hale produkcyjne i magazyny
- supermarkety i sklepy
- salony samochodowe
- hale targowe
- chłodnie
- warsztaty i garaże
- obiekty przemysłowe
- strefy monitorowane przez kamery
- doskonale zastępuje standardowe oprawy stosowane w oświetlaniu powierzchni użytkowych.

Zastrzegamy sobie prawo do zmian bez wcześniejszego powiadomienia.



RMS POLSKA Sp. z o.o.
39-126 Zagorzyce 12 b
tel. +48 17 745 25 84
fax: +48 17 745 28 53
kom. 0 609 696 425
0 660 769 520

RMS POLSKA



biuro@rms.com.pl

BIURO HANDLOWE:

39-120 Sędziszów
Małopolski
ul. Fabryczna 4
e-mail: biuro@rms.com.pl